

Stromwandler

Inhalt

	Seite	RG*
Allgem. technische Beschreibung	1	1
Übersichtstabelle mit Leistungsdaten	2	1
Rohrstab-Stromwandler	14	1
Aufsteck-Stromwandler	15	1
Wickel-Stromwandler	21	1
Aufsteck-Stromwandler CTB	22	1
Summen-Stromwandler /Zubehör	23	1
Wandler Zubehör	23	1
Kabelumbauwandler	24	1
Stromwandler mit integriertem Messumformer	25	1
Aufrastbare Messumformer	27	1
Isolatoren	29	1
Gewindebolzen	31	1

*RG = Rabattgruppe

Kenn- und Nenndaten

Nennübersetzung

ist das Verhältnis des Primärenennstromes zum Sekundärenennstrom. Es wird als ungekürzter Bruch auf dem Leistungsschild angegeben. z.B. 200/5.

Nennstrom

ist der auf dem Leistungsschild angegebene Wert des primären und sekundären Stromes. Genormte Primärenennströme sind nachfolgende Werte: 5; 10; 15; 20; 25; 30; 40; 50; 60; 75; 100 A und dekadische Vielfache der vorgenannten Werte bis max. 5000 A. Genormte Sekundärströme sind die Werte: 5 A und 1 A.

Reihenspannung

ist die genormte Spannung, für welche die Isolation des Stromwandlers bemessen ist. Die Reihe wird gekennzeichnet durch den der Reihenspannung in kV zugeordneten Zahlenwerte, z.B. Reihe 1 = 1 kV.

Nennbürde

eines Stromwandlers ist der durch Betrag und Bürdenleistungsfaktor $\cos \beta$ ausgedrückte Scheinwiderstand des äußeren Sekundärkreises. Die Nennbürde ist maßgebend für die Bestimmungen über die Fehlergrenze des Stromwandlers.

Nennleistung

ist das Produkt aus Nennbürde und dem Quadrat des sekundären Nennstromes in VA. Nach Nr. 3. 4. 1 der EO Anlage 20 Abschnitt 2 sind für Stromwandler folgende Nennleistungen zugelassen:

1; 1.5; 2; 2.5; 5; 7.5; 10; 15; 30 und 45 VA.

Primärer Nennfehlergrenzstrom

ist der Strom, bei dem bei Nennbürde die für Stromwandler für Schutzzwecke festgelegten Gesamtfehler noch nicht überschritten sind und bei dem für Stromwandler für Meßzwecke der Gesamtfehler gleich oder größer als 15% ist. Er ist Bezugsgröße für die Festlegung bzw. Ermittlung des Nennüberstromfaktors.

Gesamtfehler

eines Stromwandlers ist das prozentuale Verhältnis des über die Periodendauer gebildeten Effektivwertes der Differenz aus den mit der Nennübersetzung multiplizierten Augenblickswerten des Sekundärstromes und den Augenblickswerten des Primärstromes zum Effektivwert des Primärstromes.

Stromfehler Fi

ist die prozentuale Abweichung des mit der Nennübersetzung multiplizierten Sekundärstromes vom Primärstrom. Der Stromfehler wird Positiv gerechnet, wenn der tatsächliche Wert des Sekundärstromes den Sollwert übersteigt.

Genauigkeit

Die Stromwandler werden entsprechend ihrer Genauigkeit in Klassen eingeteilt. Jeder Klasse sind bestimmte Fehlergrenzen zugeordnet. Es werden folgende Klassen unterschieden:

- Kl. 0.1 Präzisionsmessung
- Kl. 0.2 Sehr genaue Messung
- Kl. 0.5 Genaue Messung
- Kl. 1 Allgemeine Messung
- Kl. 3 Grobe Messung

Nennbelastbarkeit

der thermische Nenndauerstrom beträgt $I_{th} = 60 \times I_n$. Die Wandlerauslegung gilt für 35°C Umgebungs- und 85°C Schienentemperatur.

Nennüberstromfaktor

ist eine festgelegte Zahl, mit der der primäre Nennstrom multipliziert werden muß, um den primären Nennfehlergrenzstrom zu erhalten. Überstromfaktor M 5, Reihe 0,5.

a.) Meßwandler

Zum Schutz der angeschlossenen Geräte soll der sekundäre Überstrom nicht zu groß sein. Der entsprechende Überstromfaktor soll 5 oder max. 10 betragen.

b.) Schutzwandler

Für das einwandfreie Arbeiten der Schutzeinrichtungen ist es notwendig, daß hier die Stromfehler in dem gewünschten Überstromgebiet hinreichend klein bleiben. Als Maß hierfür gilt ebenfalls der Überstromfaktor.

Ausführung

Diese Stromwandler entsprechen der VDE 0414/1-3; DIN 42600 und IEC185 sowie der Vorschrift VBG 4. Bruchfestes Kunststoffgehäuse, Makrolon schwarz, schwer entflammbar, selbst verlöschend, Wandlergehäuse ultraschallverschweißt, Sekundärklemmen vernickelt mit je 2 Plus-Minus-Kombischrauben M 5 x 10 vernickelt.

Nennfrequenz 50-60 Hz (16 2/3 Hz und 400 Hz auf Anfrage).

Isolationsklasse E.

$I_{th} = 60 / I_N$ (I_N während 1 s Dauer).

V_{max} 800 V.

Einsatz

Stromwandler haben die Aufgabe, Netzströme auf die genormten Sekundärströme von 5 A oder 1 A mit bestimmter Genauigkeit zu transformieren und dadurch einer Messung zugänglich zu machen. Sie sollen ferner unzulässig hohe Spannungen vom angeschlossenen Instrument oder Gerät fernhalten oder aus anderen Gründen den Meßkreis vom Netz galvanisch trennen und somit die Meßinstrumente vor Überströmen schützen und damit vor Zerstörung bewahren.

Vorschriften, Normen, Empfehlungen

IEC 185 (1975)

VDE 0414, Teil 1-3

VDE 1000

nach DIN 42 600

Nennfrequenz: 50-60 Hz, Isolationskl. E

Typenerläuterung

Unsere Fertigung umfaßt überwiegend Niederspannungs-Stromwandler bis zu einer max. Betriebsspannung von 0,72 kV gemäß IEC 61869/1+2 (vormals IEC 60044-1). Eine Vielzahl unserer Stromwandler sind für eine Betriebsspannung von 1,2 kV ausgelegt (Stromwandlerreihe CTB, ASK 165.5, ASK 205.5, ASG 106, ASG 123). Für die angewendeten Normen gilt der jeweils aktuelle Stand.

Besondere Vorteile

- stabile, robuste und wirtschaftliche Konstruktionen
- ausgezeichnete technische Daten
- große Sekundärklemmanschlüsse
- Berührungsschutz nach VBG 4 möglich
- Wandlerbefestigung im Lieferumfang enthalten
- viele unterschiedliche Ausführungen
- zur Verrechnung zugelassene Wandler auf Anfrage

Bezeichnungen der Stromwandler-Anschlußklemmen

Die Anschlüsse aller Primärwicklungen sind mit "K" und "L" bezeichnet. Die Anschlüsse aller Sekundärwicklungen sind mit den entsprechenden kleinen Buchstaben "k" und "l" bezeichnet.

Anzapfungen bei Stromwandlern sind auf die "L", bzw. "l" - Seite zu legen. Das Wicklungsende erhält dann die Beiziffer "1", die Anzapfungen mit abnehmender Windungszahl die fortlaufende Bezifferung "2", "3", "4" etc.

Bei Summenstromwandlern mit mehreren selbständigen Primärwicklungen sind die Klemmen der einzelnen Wicklungen durch die vor die Großbuchstaben "K" und "L" gestellten weiteren Großbuchstaben "A", "B", "C" etc. zu unterscheiden. Z.B. "AK" - "AL" für den ersten Primärkreis, "BK"- "BL" für den zweiten Primärkreis etc. oder an jedem Klemmenpaar ist die Übersetzung der einzelnen Primärwicklungen zueinander anzugeben.

Wichtig

Zur richtigen Dimensionierung eines Summenstromwandlers sind folgende Angaben bei der Bestellung unbedingt erforderlich:

- a.) Nennübersetzung der Hauptwandler
- b.) Anzahl der anzuschließenden Hauptwandler
- c.) Nennleistung der anzuschließenden Hauptwandler in VA
- d.) Klassengenauigkeit der Hauptwandler
- e.) Bei längeren Zuleitungen muß der Leitungswiderstand berücksichtigt werden.

Sonderausführungen

Sollten Sie den Wandler ihres Bedarfes nicht in diesen Unterlagen finden, so sprechen Sie uns bitte an. Verschiedene, nicht aufgeführte Wandler gehören mit zum Lieferprogramm, z.B. auch zur Verrechnung zugelassene Wandler.

		Rohrstab-Stromwandler										Aufsteck-Stromwandler							
Serie Typ	ASR 14.3	ASR 20.3	ASR 201.3	ASR 21.3	ASR 21.5	ASR 22.3	ASR 42.45	ASG 210.3	ASG 106	ASG 123	AS 176.3	ASK 176.3	ASK 205.3	Serie Typ					
Schnappbef. (*1)	ja	ja	ja	ja		ja					ja	ja	ja	Schnappbef. (*1)					
Bemerkung								s.u.	NEU s.u.	NEU s.u.		NEU	NEU	Bemerkung					
Genauigkeitskl. für Sek. 5A u. 1A mit Angaben der max. VA-Leistung (*2)	1	0,5	1	0,5	1	1	0,5	1	0,5	1	1	1	0,5	1	0,5	1	1	Genauigkeitskl. für Sek. 5A u. 1A mit Angaben der max. VA-Leistung (*2)	
1 A																		1 A	
2,5 A																		2,5 A	
3 A																		3 A	
5 A																		5 A	
10 A																		10 A	
15 A																		15 A	
20 A																		20 A	
25 A																		25 A	
30 A																		30 A	
40 A	1																	40 A	
50 A	1							1,0										50 A	
60 A	1,5	1	1,0		1,5	2,5	1,5										1	60 A	
75 A	1,5	1,5	1,5		1,5	3,75	2,5		1,5				1,5	1,5	1			75 A	
80 A		1,5	1,5		1,5	5	2,5		1,5				1,5	1,5	1,25			80 A	
100 A	2,5	1,5	2,5	1,5	2,5	1	2,5	5	2,5	3,75		2,5		1	2	1	2	1,5	100 A
120 A																			120 A
125 A	2,5	1,5	2,5	1,5	2,5		2,5	5			2,5			1,5	2,5	1,5	2,5		125 A
150 A	2,5	1,5	3,75	1,5	3,75	1,5	2,5	7,5	2,5	5	2,5	2,5		2,5	2,5	2,5	2,5	2,5	150 A
200 A		2,5	2,5	2,5	3,75	2,5	10	10	5	5	5	3,75		2,5	2,5	2,5	2,5	2,5	200 A
250 A		2,5	5	2,5	5	3,75	10	10	5	10	5	3,75		2,5	3,75	2,5	3,75	5	250 A
300 A		2,5	5	2,5	5	3,75	10	10	10	10	7,5	5						5	300 A
400 A					5	10	10	10	10	10	10							5	400 A
500 A					5	10	10	10	10	10	10								500 A
600 A					2,5	5	10	10	15										600 A
750 A									15										750 A
800 A									10										800 A
1000 A																			1000 A
1200 A																			1200 A
1250 A																			1250 A
1500 A																			1500 A
1600 A																			1600 A
1800 A																			1800 A
2000 A																			2000 A
2400 A																			2400 A
2500 A																			2500 A
3000 A																			3000 A
3200 A																			3200 A
4000 A																			4000 A
5000 A																			5000 A
6000 A																			6000 A
7500 A																			7500 A
1. Primärleiter in mm	-	-	-	-	-	-	-	-	-	-	-	2x120x10	17x6	17x6	20x5				1. Primärleiter in mm
2. Primärleiter in mm	-	-	-	-	-	-	-	-	-	-	-	120,5x31	-	-	-				2. Primärleiter in mm
3. Primärleiter in mm		-	-	-	-	-	-	-	-	-	-	-	-	-	-				3. Primärleiter in mm
Rundleiter in mm	14	21	21	22,8	21,2	22,5	42	20,8	106				15,2	15,2	17,5				Rundleiter in mm
Wandlerbreite in mm	45	45	44	49,5	50	61	71	44	190	190			45	45	49,5				Wandlerbreite in mm

*1: Für die in obiger Übersicht gekennzeichneten Wandlertypen sind Schnappbefestigungen zur Montage auf 35 mm DIN-Hutschienen (DIN 50 022) lieferbar.

*2: Klassengenauigkeit: Aufsteck-Stromwandler, welche in der Klassengenauigkeit 0,2s auf Anfrage geliefert werden können: ASR 22.3, ASK 21.3, ASK 31.3, ASK 31.4, ASK 41.4, ASK 541.4, ASK 51.4, ASK 61.4, ASK 81.4, ASK 105.6, ASK 123.3, ASK 130.3, ASK 130.5

Zubehör: Fuß- und Schienenbefestigung mit Isolierschutzkappe (berührungssicher) im Lieferumfang eingeschlossen, Plombierplatte, Cu-Rohr, Schnappbefestigung und Cu-Schiene auf Wunsch erhältlich, Die Wandler werden mit integrierter Sekundär-Verschlussklappe geliefert, (Ausnahmen: ASR 201.3, ASK 31.6, ASK 41.6, ASK 51.6, ASK 61.6, WSK 31.5, SASK 31.6, SASK 41.6, SASK 51.6, SASK 61.6, EASK 31.6, EASK 41.6, EASK 51.6, EASK 61.6, WSK 31.5, EASK 31.6, EASK 41.6, EASK 51.6, EASK 61.6, WSK 31.5

**Aufsteck-
Stromwandler**

Serie	Aufsteck- Stromwandler																Serie							
Typ	ASK 21.3	ASK 231.5	ASK 31.3	ASK 318.3	ASK 31.4	ASK 31.5	ASK 31.6	ASK 41.3	ASK 421.4	ASK 41.4	ASK 41.5	ASK 412.4	Typ											
Schnapp- bef. (*1)	ja		ja	ja	ja	ja		ja		ja	ja		Schnapp- bef. (*1)											
Bemerkung								s.u.					Bemerkung											
Genauigkeitskl. für Sek. 5A u. 1A mit Angaben der max. VA- Leistung (*2)	0,5	1	0,5	1	0,5	1	0,5	1	0,5	1	0,5	1	1	0,5	1	0,5	1	0,5	1	0,5	1	0,5	1	Genauigkeitskl. für Sek. 5A u. 1A mit Angaben der max. VA- Leistung (*2)
1 A																								1 A
2,5 A																								2,5 A
3 A																								3 A
5 A																								5 A
10 A																								10 A
15 A																								15 A
20 A																								20 A
25 A																								25 A
30 A																								30 A
40 A																								40 A
50 A														1,5	1,5								1,5	50 A
60 A		1											2,5	2,5			1,5	2,5				1,5	1,5	60 A
75 A		2				1,5				1,5	2,5	2,5		2,5	2,5			2,5	3,75		1,5	2,5	2,5	75 A
80 A	2,5		1,25			1,5		1,5		2,5	2,5		5	5			2,5	3,75		1,5	2,5	2,5	2,5	80 A
100 A	2,5	3,75		1,5	2,5	2,5	1,5	1,5	2,5	3,75	5	2,5	10	10	1,5	2,5	5	2,5	3,75	2,5	3,75	1,5	3,75	100 A
120 A																								120 A
125 A			2,5													5	5							125 A
150 A	2,5	5		2,5	2,5	2,5	2,5	2,5	5	5	7,5	5	15	2,5	5	10	2,5	5	2,5	7,5	2,5	5	150 A	
200 A	5	7,5	2,5	2,5	2,5	5	3,75	2,5	5	7,5	5	10	15	30	2,5	5	15	5	10	5	10	5	7,5	200 A
250 A	10	10	2,5	2,5	5	5	2,5	5	5	10	10	15	15	30	2,5	10	15	5	10	10	15	5	10	250 A
300 A	10	10	2,5	5	5	10	5	5	10	10	15	15	15	30	5	10	15	10	15	10	15	5	15	300 A
400 A	10	10	5	5	5	10	5	7,5	10	10	15	15	15	30	5	15	15	10	15	15	15	10	15	400 A
500 A	10	10	5	5	10	10	5	10	10	10	15	15	30	30	5	15	15	10	15	15	15	10	15	500 A
600 A				10	10	10	10	15	15	15	15	30	30	5			10	15	15	15	15	10	15	600 A
750 A								15	15	15	15	30	30	10			10	15	15	15	15	15	15	750 A
800 A																	10	15	10	15	15	15	15	800 A
1000 A																	10	15	10	15				1000 A
1200 A																								1200 A
1250 A																								1250 A
1500 A																								1500 A
1600 A																								1600 A
1800 A																								1800 A
2000 A																								2000 A
2400 A																								2400 A
2500 A																								2500 A
3000 A																								3000 A
3200 A																								3200 A
4000 A																								4000 A
5000 A																								5000 A
6000 A																								6000 A
7500 A																								7500 A
1. Primärleiter in mm	20x10	30x10	30x10	31x18	30x10	30x10	30x10	30x10	40x12	20x10	40x10	40x10	40x12	1. Primärleiter in mm										
2. Primärleiter in mm	-	-	2x20x10	-	2x20x10	2x20x10	20x13	32x18			2x30x5	2x30x5	30x15	2. Primärleiter in mm										
3. Primärleiter in mm	-	-	-	-	-	-	-	-	-	-	-	-	-	3. Primärleiter in mm										
Rundleiter in mm	19,2	28	26	26	28	28	23	26	20	32	32	30,5	Rundleiter in mm											
Wandlerbreite in mm	61	50	61	61	61	61	95	61	71	71	71	71	Wandlerbreite in mm											

- ASR 42.45** nur für Cu-Rohr / Kabelbefestigung ohne Zubehör, Sek. Anschlusskabel 400 mm 2,5 mm²
- ASG 210.3** Messsystem PU-vergossen, nur für Cu-Rohr/Kabelbefestigung ohne Zubehör, Sek. Anschlusskabel 400 mm 2,5 mm²
- ASG 106** Messsystem PU-vergossen, Stromwandler mit bis zu 4 Messsystemen, Fertigung nach Kundenvorgabe
- ASG 123** Messsystem PU-vergossen, Stromwandler mit bis zu 3 Messsystemen, Fertigung nach Kundenvorgabe
- ASK 41.3** Sek. 1 A für dieses Modell nur bis 300 A
- NH** auf Anfrage / zweifach umschaltbar
- KBR 18** Diese Modelle sind nur mit Sek. 1 A lieferbar

**Aufsteck-
Stromwandler**

Serie	Aufsteck- Stromwandler																								Serie								
Typ	ASK 41.6		ASK 541.4		ASK 51.4		ASK 51.6		ASK 561.4		ASK 61.4		ASK 61.6		ASK 63.4		ASK 63.6		ASK 81.4		ASK 83.4		ASK 101.4		Typ								
Schnappbef. (*1)																									Schnappbef. (*1)								
Bemerkung																									Bemerkung								
Genauigkeitskl. für Sek. 5A u. 1A mit Angaben der max. VA-Leistung (*2)	0,5		1		0,5		1		0,5		1		0,5		1		0,5		1		0,5		1		Genauigkeitskl. für Sek. 5A u. 1A mit Angaben der max. VA-Leistung (*2)								
1 A																									1 A								
2,5 A																									2,5 A								
3 A																									3 A								
5 A																									5 A								
10 A																									10 A								
15 A																									15 A								
20 A																									20 A								
25 A																									25 A								
30 A																									30 A								
40 A																									40 A								
50 A	1,5	1,5																							50 A								
60 A	1,5	2,5																							60 A								
75 A	2,5	3,75	1,5	1,5																				75 A									
80 A	2,5	3,75	2,5	2,5																				80 A									
100 A	5	7,5	2,5	2,5						5						1,5	1,5											100 A					
120 A																									120 A								
125 A			2,5	5																					125 A								
150 A	5	15	2,5	5	2,5	2,5	5	10						2,5	2,5											150 A							
200 A	10	15	5	10	2,5	5	10	10			2,5	2,5	5	10			2,5	2,5											200 A				
250 A	15	15	10	15	5	10	15	15			5	2,5	5	5	15			2,5	5											250 A			
300 A	15	15	15	15	5	10	15	30	2,5	5	5	5	10	15	2,5	2,5	5	10			2,5	2,5											300 A
400 A	15	15	15	15	10	10	15	30	5	10	10	10	15	30	5	5	5	10	5	10	5	5											400 A
500 A	15	30	15	30	10	15	15	30	5	15	10	15	15	30	5	10	5	15	10	10	5	5	5	10	500 A								
600 A	30	30	30	30	15	15	15	30	10	15	15	15	15	30	10	15	10	15	10	10	5	10	5	10	600 A								
750 A	30	30	30	30	15	15	15	30	10	15	15	15	15	30	15	15	10	15	15	15	10	15	10	10	750 A								
800 A	30	30	30	30	15	15	15	45	15	15	15	15	15	30	15	15	15	15	15	15	10	15	10	15	800 A								
1000 A	30	30	30	30	15	15	30	45	15	30	15	15	30	45	15	15	15	30	15	15	15	15	10	30	1000 A								
1200 A			15	15	30	45	15	30	30	30	30	45	15	15	15	30	15	15	15	15	10	30			1200 A								
1250 A			15	15	30	45	15	30	30	30	30	45	15	15	15	30	15	15	15	15	10	30			1250 A								
1500 A									30	30	30	45	15	15	15	30	15	30	15	15	15	30			1500 A								
1600 A									30	30					15	30	15	30	15	30	15	30			1600 A								
1800 A																	15	30	15	30	15	30			1800 A								
2000 A																	15	30	15	30	30	30			2000 A								
2400 A																									2400 A								
2500 A																									2500 A								
3000 A																									3000 A								
3200 A																									3200 A								
4000 A																									4000 A								
5000 A																									5000 A								
6000 A																									6000 A								
7500 A																									7500 A								
1. Primärleiter in mm	40x12	40x10	50x12	50x12	60x10	63x10	60x10	60x30	60x30	80x10	84x34	100x10											1. Primärleiter in mm										
2. Primärleiter in mm	30x15	2x30x5	2x40x10	40x30	30x40	2x50x10	50x30	50x40	-	60x30	-	2x80x10											2. Primärleiter in mm										
3. Primärleiter in mm	-	-	-	-	2x50x10	-	-	-	-	2x60x10	-	-											3. Primärleiter in mm										
Rundleiter in mm	32	32	44	40	44	44	40	44	30	55	34	70											Rundleiter in mm										
Wandlerbreite in mm	95	86	86	95	86	96	95	96	88	120	96	130											Wandlerbreite in mm										

**Aufsteck-
Stromwandler**

Serie	ASK		ASK		ASK		ASK		ASK		ASK		ASK		ASK		ASK		Serie																																						
Typ	103.3		103.41		105.6		105.6N		123.3		127.4		127.6		128.4		129.10		130.3		Typ																																				
Schnappbef. (*1)																					Schnappbef. (*1)																																				
Bemerkung																					Bemerkung																																				
Genauigkeitskl. für Sek. 5A u. 1A mit Angaben der max. VA-Leistung (*2)	0,5		1		0,5		1		0,5		1		0,5		1		0,5		1		Genauigkeitskl. für Sek. 5A u. 1A mit Angaben der max. VA-Leistung (*2)																																				
1 A																					1 A																																				
2,5 A																					2,5 A																																				
3 A																					3 A																																				
5 A																					5 A																																				
10 A																					10 A																																				
15 A																					15 A																																				
20 A																					20 A																																				
25 A																					25 A																																				
30 A																					30 A																																				
40 A																					40 A																																				
50 A																					50 A																																				
60 A																					60 A																																				
75 A																					75 A																																				
80 A																					80 A																																				
100 A																					100 A																																				
120 A																					120 A																																				
125 A																					125 A																																				
150 A																					150 A																																				
200 A																					200 A																																				
250 A																					250 A																																				
300 A																					300 A																																				
400 A	2,5		5																						2,5		5		5		10		400 A																								
500 A	2,5		5																						2,5		5		10		10		500 A																								
600 A	2,5		5		5		10																						2,5		5		10		15		600 A																				
750 A	5		10		2,5		5		10		10																						2,5		5		15		15		750 A																
800 A	10		15		5		10		10		10																						5		10																						800 A
1000 A	15		15		10		15		15		15		10		10		10		10		5		10		10		15		15		15		30		1000 A																						
1200 A	15		30		10		15		15		15		15		15		15		10		15		10		15		10		15		15		30		1200 A																						
1250 A	15		30		10		15		15		15		15		15		30		30		30		30		10		15		10		15		30		1250 A																						
1500 A	15		30		15		30		30		30		30		30		30		15		30		30		30		30		30		30		1500 A																								
1600 A	15		30		30		30		30		30		30		30		30		30		30		30		30		30		30		30		1600 A																								
1800 A	30		30		15		30		30		45		30		30		30		30		30		30		30		30		30		30		1800 A																								
2000 A	30		30		15		30		30		45		30		30		30		30		30		30		15		30		30		30		2000 A																								
2400 A																					2400 A																																				
2500 A	30		30		30		45		30		45		30		30		30		30		45		15		30		30		45		2500 A																										
3000 A	30		30		30		45		30		45		30		30		30		30		45		30		45		30		45		3000 A																										
3200 A																					3200 A																																				
4000 A																					4000 A																																				
5000 A																					5000 A																																				
6000 A																					6000 A																																				
7500 A																					7500 A																																				
1. Primärleiter in mm	2x100x10		103x41		100x55		100x55		123x30		120x70		120x70		128x38		120x90		130x25		1. Primärleiter in mm																																				
2. Primärleiter in mm	3x80x10		-		-		-		3x100x10		-		-		-		-		-		2. Primärleiter in mm																																				
3. Primärleiter in mm	-		-		-		-		-		-		-		-		-		-		3. Primärleiter in mm																																				
Rundleiter in mm	85		40		55		55		100		70		70		38		90		25		Rundleiter in mm																																				
Wandlerbreite in mm	172		99		129		129		172		159		205		100		250		180		Wandlerbreite in mm																																				

Serie Typ	Aufsteck- Stromwandler						Aufsteck- Stromwandler						Wickel- Stromwandler						Serie Typ
	ASK 130.5	ASK 165.5	ASK 205.5	CTB 31.35	CTB 41.35	CTB 51.35	CTB 61.35	CTB 81.35	CTB 101.35	WSK 30	WSK 40	WSK 40N	WSK 60	WSK 70.6 N	WSK 31.5				
Schnapp- bef. (*1)											ja	ja	ja						
Bemerkung		NEU	NEU	mit UL-Zulassung															
Genauigkeitskl. für Sek. 5A u. 1A mit Angaben der max. VA- Leistung (*2)	0,5	1	0,5	1	0,5	1	1	1	1	1	1	1	1	1	1	1			
1 A											2,5	5	10	10			1 A		
2,5 A											2,5	5	10	10			2,5 A		
3 A																	3 A		
5 A											2,5	5	10	10		10 15	5 A		
10 A											2,5	5	10	10		10 15	10 A		
15 A											2,5	5	10	10		10 15	15 A		
20 A											2,5	5	10	10		10 15	20 A		
25 A												10	10		10 15	10 15 15 15	25 A		
30 A												10	10		10 15	10 15 15 15	30 A		
40 A													10	10		10 15 15 15	40 A		
50 A														10	10	10 15 15 15	50 A		
60 A					1,25											10 15 15 15	60 A		
75 A					2,5											10 15 15 15	75 A		
80 A					2,5											10 15 15 15	80 A		
100 A					2,5		1,25									10 15 15 15	100 A		
120 A																	120 A		
125 A					2,5	2,5	2,5										125 A		
150 A					5	2,5	2,5									15 15	150 A		
200 A					5	5	5	2,5									200 A		
250 A					5	5	5	5									250 A		
300 A	10 10				10	10	5	5									300 A		
400 A	10 10				10	10	5	5	5	5							400 A		
500 A	15 15				10	10	10	5	5	5							500 A		
600 A	15 15				10	10	10	5	5	10							600 A		
750 A	15 15				10	10	10	10	10	10							750 A		
800 A							10	10	10	10							800 A		
1000 A	30 30	10 15					10	10	10	10							1000 A		
1200 A	30 30	15 15	15 15						10	10							1200 A		
1250 A	30 30	15 15	15 15					10	10	10							1250 A		
1500 A	30 30	30 30	15 30					10	10	15							1500 A		
1600 A	30 30	30 30	15 30					10	10	15							1600 A		
1800 A																	1800 A		
2000 A	30 30	30 45	30 30						15	15							2000 A		
2400 A																	2400 A		
2500 A	30 30	30 60	30 30							15							2500 A		
3000 A	30 30	30 60	30 45														3000 A		
3200 A	30 30																3200 A		
4000 A		30 60	30 60														4000 A		
5000 A			30 60														5000 A		
6000 A																	6000 A		
7500 A																	7500 A		
1. Primärleiter in mm	130x30	190x60	230x60	30x10	40x10	50x12	63x10	80x10	100x10	-	-	-	-	-	-	-	1. Primärleiter in mm		
2. Primärleiter in mm	-	3x160x10	3x200x10	25x12	30x15	40x30	50x30	60x30	80x30	-	-	-	-	-	-	-	2. Primärleiter in mm		
3. Primärleiter in mm	-	-	-	20x20	-	-	-	-	-	-	-	-	-	-	-	-	3. Primärleiter in mm		
Rundleiter in mm	30	60	60	26	32	44	44	54	70								Rundleiter in mm		
Wandlerbreite in mm	180	266	306	60	70	85	95	120	130	61	71	71	71	60	70		Wandlerbreite in mm		

Serie	Kabelumbau-Stromwandler								Summen-Stromwandler		NH	Schutz-Stromwandler				Serie		
	KBR	KBR	KBR	KBU	KBU	KBU	KBU	KSU	SUK	SASR		SASK	Serie					
Typ	18	32	44	23	58	812	816	2...3	3...8			22.3	21.3	Typ				
Schnappbef. (*1)												ja	ja	Schnappbef. (*1)				
Bemerkung	NEU s.u.	NEU s.u.	NEU s.u.								s.u.			Bemerkung				
Genauigkeitskl. für Sek. 5A u. 1A mit Angaben der max. VA-Leistung (*2)	1	3	1	3	1	1	3	0,5	1	0,5	1	0,5	1	5P5	10P5	5P5	10P5	Genauigkeitskl. für Sek. 5A u. 1A mit Angaben der max. VA-Leistung (*2)
1 A								15	25	15	30							1 A
2,5 A																		2,5 A
3 A																		3 A
5 A								15	25	15	30							5 A
10 A																		10 A
15 A																		15 A
20 A																		20 A
25 A																		25 A
30 A																		30 A
40 A																		40 A
50 A	1																	50 A
60 A																		60 A
75 A	1																	75 A
80 A																		80 A
100 A	1,25	2,5		1,25								1	1					100 A
120 A																		120 A
125 A	1,5	3										1,5	1,5	1,5	1,5			125 A
150 A	2	3		1,5								1,5	1,5	1,5	1,5			150 A
200 A	1	3	5	2,5								1,5	1,5	1,5	1,5			200 A
250 A	1,5	4	5	2,5	1,5	1,5	1,5					1,5	1,5					250 A
300 A		5	2,5	3,8	2,5	2,5						1,5	1,5					300 A
400 A		5	5	5	1	2,5	2,5											400 A
500 A		5	5		2,5	5	2,5	5										500 A
600 A		5	5		2,5	5	2,5	5										600 A
750 A			5		2,5	5	2,5	5										750 A
800 A			5		2,5	7,5	2,5	7,5										800 A
1000 A			5		5	10	5	10	10	15								1000 A
1200 A							5	10	10	15								1200 A
1250 A							7,5	15										1250 A
1500 A							7,5	15	15	15								1500 A
1600 A								15	15									1600 A
1800 A																		1800 A
2000 A								15	15									2000 A
2400 A																		2400 A
2500 A								15	15									2500 A
3000 A								15	30									3000 A
3200 A																		3200 A
4000 A								30	30									4000 A
5000 A								30	30									5000 A
6000 A																		6000 A
7500 A																		7500 A
1. Primärleiter in mm	-	-	-	20x30	50x80	80x120	80x160	-	-	-	-	-	-	20x10				1. Primärleiter in mm
2. Primärleiter in mm	-	-	-	-	-	-	-	-	-	-	-	-	-	-				2. Primärleiter in mm
3. Primärleiter in mm	-	-	-	-	-	-	-	-	-	-	-	-	-	-				3. Primärleiter in mm
Rundleiter in mm	18,5	32,5	44	20	50	80	80					22,5	19,2					Rundleiter in mm
Wandlerbreite in mm	41,6	59,2	72,2	93	125	155	195	127	156			61	61					Wandlerbreite in mm

Schutz- Stromwandler

Serie	Schutz- Stromwandler																Serie	
Typ	SASK 31.5				SASK 31.6				SASK 421.4		SASK 41.4		SASK 41.6				Typ	
Schnapp- bef. (*1)	ja																Schnapp- bef. (*1)	
Bemerkung																	Bemerkung	
Genauigkeitskl. für Sek. 5A u. 1A mit Angaben der max. VA- Leistung (*2)																	Genauigkeitskl. für Sek. 5A u. 1A mit Angaben der max. VA- Leistung (*2)	
	5P5	10P5	5P5	10P5	5P10	10P10	5P15	10P15	5P5	10P5	5P5	10P5	5P5	10P5	5P10	10P10		
1 A																	1 A	
2,5 A																	2,5 A	
3 A																	3 A	
5 A																	5 A	
10 A																	10 A	
15 A																	15 A	
20 A																	20 A	
25 A																	25 A	
30 A																	30 A	
40 A																	40 A	
50 A			1,5	2,5													50 A	
60 A			2,5	2,5		1,5											60 A	
75 A	1	1												2,5	2,5	1,5	1,5	75 A
80 A	1	1	5	5	1,5	1,5												80 A
100 A	1,5	1,5	5	5	1,5	2,5	1,5	1,5	2,5	2,5	1	1	5	5	2,5	2,5		100 A
120 A										2,5	1	1						120 A
125 A	1,5	1,5									1	1						125 A
150 A	1,5	1,5	5	5	2,5	2,5	2,5	2,5	2,5	2,5	1,5	1,5	5	5	2,5	2,5		150 A
200 A	2,5	2,5	10	10	5	5	2,5	2,5	2,5	2,5	1,5	1,5	10	10	2,5	2,5		200 A
250 A	2,5	2,5	10	10	5	5	2,5	2,5	2,5	2,5	2,5	2,5	10	10	5	5		250 A
300 A	2,5	2,5	10	10	5	5	2,5	2,5	2,5	2,5	2,5	2,5	10	15	5	5		300 A
400 A	2,5	2,5	15	15	10	10	5	5	2,5	2,5	2,5	2,5	15	15	5	5		400 A
500 A	2,5	2,5	15	15	10	10	5	5			2,5	2,5	15	15	5	5		500 A
600 A	2,5	2,5	15	15	10	10	5	5			2,5	2,5	15	15	10	10		600 A
750 A	2,5	2,5	15	15	10	10	5	5			2,5	2,5	15	15	10	10		750 A
800 A																		800 A
1000 A																		1000 A
1200 A																		1200 A
1250 A																		1250 A
1500 A																		1500 A
1600 A																		1600 A
1800 A																		1800 A
2000 A																		2000 A
2400 A																		2400 A
2500 A																		2500 A
3000 A																		3000 A
3200 A																		3200 A
4000 A																		4000 A
5000 A																		5000 A
6000 A																		6000 A
7500 A																		7500 A
1. Primärleiter in mm	30x10		30x10						20x10		40x10		40x12				1. Primärleiter in mm	
2. Primärleiter in mm	2x20x10		20x13						-		2x30x5		30x15				2. Primärleiter in mm	
3. Primärleiter in mm	-		-						-		-		-				3. Primärleiter in mm	
Rundleiter in mm	28		23						20		32		32				Rundleiter in mm	
Wandlerbreite in mm	61		95						71		71		95				Wandlerbreite in mm	

Schutz- Stromwandler

Serie	SASK								SASK				SASK		SASK				Serie
Typ	41.10								541.4				51.4		51.6				Typ
Schnappbef. (*1)																			Schnappbef. (*1)
Bemerkung																			Bemerkung
Genauigkeitskl. für Sek. 5A u. 1A mit Angaben der max. VA-Leistung (*2)																			Genauigkeitskl. für Sek. 5A u. 1A mit Angaben der max. VA-Leistung (*2)
	5P5	10P5	5P10	10P10	5P15	10P15	5P20	10P20	5P5	10P5	5P10	10P10	5P5	10P5	5P5	10P5	5P10	10P10	
1 A																			1 A
2,5 A																			2,5 A
3 A																			3 A
5 A																			5 A
10 A																			10 A
15 A																			15 A
20 A																			20 A
25 A																			25 A
30 A																			30 A
40 A																			40 A
50 A																			50 A
60 A																			60 A
75 A	2,5	5																	75 A
80 A																			80 A
100 A	5	10	5	5	2,5	2,5			1,5	1,5									100 A
120 A																			120 A
125 A									1,5	2,5									125 A
150 A	15	15	5	5	5	5	2,5	2,5	2,5	2,5			1	1	5	5		2,5	150 A
200 A	15	15	10	10	5	5	5	5	2,5	2,5			1,5	1,5	5	5	2,5	2,5	200 A
250 A	15	15	10	10	5	5	5	5	2,5	2,5		1,5	1,5	2,5	5	5	2,5	2,5	250 A
300 A	30	30	15	15	10	10	5	5	2,5	5	1,5	1,5	2,5	2,5	5	10	2,5	2,5	300 A
400 A	30	30	15	15	10	10	10	10	5	5	1,5	1,5	2,5	2,5	10	10	5	5	400 A
500 A	30	30	15	15	15	15	10	10	5	5	2,5	2,5	2,5	2,5	10	15	5	5	500 A
600 A	30	30	15	15	15	15	10	10	5	5	2,5	2,5	2,5	2,5	15	15	5	5	600 A
750 A	30	30	15	15	15	15	10	10	10	10	2,5	2,5	2,5	2,5	15	15	5	5	750 A
800 A	30	30	15	15	15	15	10	10											800 A
1000 A									10	10	2,5	2,5	2,5	2,5	15	15	7,5	7,5	1000 A
1200 A																			1200 A
1250 A																			1250 A
1500 A																			1500 A
1600 A																			1600 A
1800 A																			1800 A
2000 A																			2000 A
2400 A																			2400 A
2500 A																			2500 A
3000 A																			3000 A
3200 A																			3200 A
4000 A																			4000 A
5000 A																			5000 A
6000 A																			6000 A
7500 A																			7500 A
1. Primärleiter in mm	40x10								40x10				50x12		50x12				1. Primärleiter in mm
2. Primärleiter in mm	-								2x30x5				2x40x10		40x30				2. Primärleiter in mm
3. Primärleiter in mm	-								-				-		-				3. Primärleiter in mm
Rundleiter in mm	32								32				44		40				Rundleiter in mm
Wandlerbreite in mm	150								86				86		95				Wandlerbreite in mm

Schutz- Stromwandler

Serie	SASK		SASK				SASK				SASK				Serie		
Typ	61.4		61.10				63.6				105.6				Typ		
Schnapp- bef. (*1)																	Schnapp- bef. (*1)
Bemerkung																	Bemerkung
Genauigkeitskl. für Sek. 5A u. 1A mit Angaben der max. VA- Leistung (*2)																	Genauigkeitskl. für Sek. 5A u. 1A mit Angaben der max. VA- Leistung (*2)
	5P5	10P5	5P5	10P5	5P10	10P10	5P15	10P15	5P20	10P20	5P5	10P5	5P5	10P5	5P10	10P10	
1 A																	1 A
2,5 A																	2,5 A
3 A																	3 A
5 A																	5 A
10 A																	10 A
15 A																	15 A
20 A																	20 A
25 A																	25 A
30 A																	30 A
40 A																	40 A
50 A																	50 A
60 A																	60 A
75 A																	75 A
80 A																	80 A
100 A			5	5	2,5	2,5											100 A
120 A																	120 A
125 A																	125 A
150 A			10	10	5	5	2,5	2,5									150 A
200 A	1,5	1,5	15	15	5	5	2,5	2,5	2,5	2,5	2,5	2,5					200 A
250 A	1,5	1,5	15	15	10	10	5	5	2,5	2,5	2,5	2,5					250 A
300 A	2,5	2,5	15	15	7,5	10	5	5	2,5	5	2,5	2,5					300 A
400 A	2,5	2,5	15	15	10	10	5	5	5	5	5	5					400 A
500 A	2,5	2,5	15	15	15	15	10	10	5	5	5	5					500 A
600 A	5	5	15	15	15	15	10	10	5	5	5	5	5	5	2,5	5	600 A
750 A	5	5	15	15	15	15	10	10	5	5	5	5	10	10	5	5	750 A
800 A																	800 A
1000 A	5	5	15	15	15	15	10	10	5	5	5	5	10	10	7,5	7,5	1000 A
1200 A	5	5	15	15	15	15	10	10	5	5			15	15	7,5	7,5	1200 A
1250 A	5	5	15	15	15	15	10	10	5	5			15	15	7,5	7,5	1250 A
1500 A			15	15	15	15	10	15	5	5			15	15	7,5	7,5	1500 A
1600 A													15	15	7,5	7,5	1600 A
1800 A																	1800 A
2000 A																	2000 A
2400 A																	2400 A
2500 A																	2500 A
3000 A																	3000 A
3200 A																	3200 A
4000 A																	4000 A
5000 A																	5000 A
6000 A																	6000 A
7500 A																	7500 A
1. Primärleiter in mm	60x10		60x10				60x30				100x55				1. Primärleiter in mm		
2. Primärleiter in mm	2x50x10		50x30				-				-				2. Primärleiter in mm		
3. Primärleiter in mm	-		-				-				-				3. Primärleiter in mm		
Rundleiter in mm	44		30				30				55				Rundleiter in mm		
Wandlerbreite in mm	96		150				88				129				Wandlerbreite in mm		

**Stromwandler
für Verrechnungszwecke**


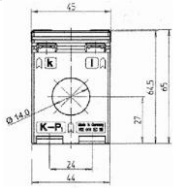

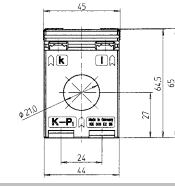

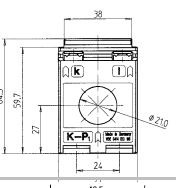

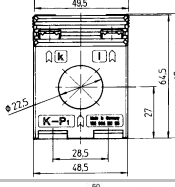

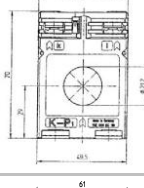

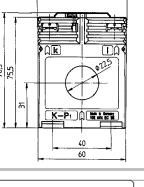

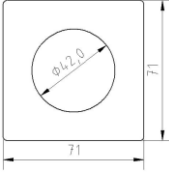
Serie	EASR		EASR		EAS	EASK	EASK		EASK		EASK		EASK		EASK		EASK		EASK		Serie	
Typ	14.3		22.3		176.3	176.3	21.3		31.3		31.4		31.5		31.6		41.4		41.5		Typ	
Schnapp- bef. (*1)	ja		ja		ja	ja	ja		ja		ja		ja		ja		ja		ja		Schnapp- bef. (*1)	
Bemerkung					NEU	NEU															Bemerkung	
Genauigkeitskl. für Sek. 5A u. 1A mit Angaben der max. VA- Leistung (*2)	0,2	0,5(s)	0,2	0,5(s)	0,5	0,5	0,2	0,5(s)	0,2	0,5(s)	0,2	0,5(s)	0,2	0,5(s)	0,2	0,5(s)	0,2	0,5(s)	0,2	0,5(s)	Genauigkeitskl. für Sek. 5A u. 1A mit Angaben der max. VA- Leistung (*2)	
1 A																					1 A	
2,5 A																						2,5 A
3 A																						3 A
5 A																						5 A
10 A																						10 A
15 A																						15 A
20 A																						20 A
25 A																						25 A
30 A																						30 A
40 A																						40 A
50 A															2,5							50 A
60 A																						60 A
75 A		1,5											2,5	5						2,5		75 A
80 A		1,5																		2,5		80 A
100 A	1,5	1,5	1,5	2,5	1,5	1,5	1,5	2,5	1,5	2,5	2,5	2,5	2,5	5	2,5	10	1,5	2,5		2,5		100 A
120 A	1,5	2,5																				120 A
125 A	1,5	2,5																				125 A
150 A	2,5	2,5	2,5	5	2,5	2,5	2,5	5	1,5	2,5	2,5	5	2,5	5	5	15	2,5	5	2,5	5		150 A
200 A			5	5	2,5	2,5	5	5	5	5	5	5	5	10	10	15	5	5	5	5		200 A
250 A			5	5	2,5	2,5	5	5	5	5	5	5	10	15	10	15	5	5	5	10		250 A
300 A			5	10			5	10	5	5	10	10	10	15	10	30	5	10	10	15		300 A
400 A			10	10			10	10	5	5	10	10	10	15	15	30	10	10	10	15		400 A
500 A			10	10			10	10	5	5	10	10	10	15	15	30	15	15	10	15		500 A
600 A			10	10					5	5	10	15	10	15	15	30	15	15	10	15		600 A
750 A									5	5	10	15	10	15	15	30	10	15	10	15		750 A
800 A																				10	15	800 A
1000 A																				10	15	1000 A
1200 A																						1200 A
1250 A																						1250 A
1500 A																						1500 A
1600 A																						1600 A
1800 A																						1800 A
2000 A																						2000 A
2400 A																						2400 A
2500 A																						2500 A
3000 A																						3000 A
3200 A																						3200 A
4000 A																						4000 A
5000 A																						5000 A
6000 A																						6000 A
7500 A																						7500 A
1. Primärleiter in mm	-	-	17x6	17x6	20x10	30x10	30x10	30x10	30x10	30x10	30x10	30x10	30x10	30x10	30x10	30x10	30x10	30x10	30x10	30x10	30x10	1. Primärleiter in mm
2. Primärleiter in mm	-	-	-	-	-	-	-	2x20x10	2x20x10	2x20x10	2x20x10	2x20x10	2x20x10	2x20x10	20x13	2x30x5	2x30x5	2x30x5	2x30x5	2x30x5	2x30x5	2. Primärleiter in mm
3. Primärleiter in mm	-	-	-	-	-	-	-	-	-	-	-	-	-	-	-	-	-	-	-	-	-	3. Primärleiter in mm
Rundleiter in mm	14	22,5	15,2	15,2	19,2	26	28	28	28	28	28	28	28	23	32	32	32	32	32	32	32	Rundleiter in mm
Wandlerbreite in mm	45	61	45	45	61	61	61	61	61	61	61	61	61	95	71	71	71	71	71	71	71	Wandlerbreite in mm

**Stromwandler
für Verrechnungszwecke**


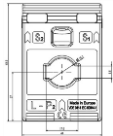

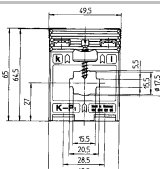

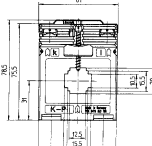

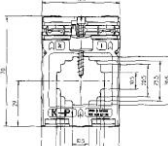

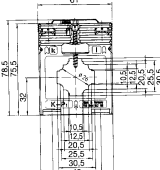

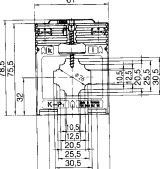

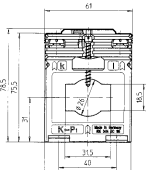

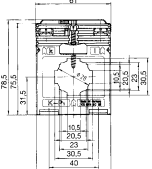

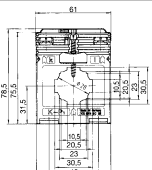
Serie	EASK		EASK		EASK		EASK		EASK		EASK		EASK		EASK		EASK		Serie																						
Typ	41.6		541.4		51.4		51.6		61.4		61.6		63.6		81.4		105.6		123.3		Typ																				
Schnappbef. (*1)																					Schnappbef. (*1)																				
Bemerkung																					Bemerkung																				
Genauigkeitskl. für Sek. 5A u. 1A mit Angaben der max. VA-Leistung (*2)	0,2		0,5(s)		0,2		0,5(s)		0,2		0,5(s)		0,2		0,5(s)		0,2		0,5(s)		Genauigkeitskl. für Sek. 5A u. 1A mit Angaben der max. VA-Leistung (*2)																				
1 A																					1 A																				
2,5 A																					2,5 A																				
3 A																					3 A																				
5 A																					5 A																				
10 A																					10 A																				
15 A																					15 A																				
20 A																					20 A																				
25 A																					25 A																				
30 A																					30 A																				
40 A																					40 A																				
50 A																					50 A																				
60 A																					60 A																				
75 A	5		2,5																						75 A																
80 A																					80 A																				
100 A	2,5	10	2,5	5	2,5	2,5	5																					100 A													
120 A																					120 A																				
125 A																					125 A																				
150 A	5	15	5	10	1,5	2,5	5	10																					150 A												
200 A	10	15	10	15	5	5	5	10	2,5	2,5	2,5	5																					200 A								
250 A	10	15	10	15	5	5	10	15	5	5	5	10	2,5	5																					250 A						
300 A	15	15	15	15	5	5	10	15	5	10	10	15	5	10																					300 A						
400 A	15	15	15	15	10	10	10	15	10	10	10	15	5	10	5	10																					400 A				
500 A	15	15	15	15	10	10	10	15	10	15	10	15	10	15	10	10																					500 A				
600 A	15	30	15	30	15	15	15	15	15	15	15	10	15	15	15	10	10	5	5																					600 A	
750 A	15	30	15	30	15	15	15	15	15	15	15	15	15	30	10	10	10	10																					750 A		
800 A																					800 A																				
1000 A	15	30	15	30	15	15	15	30	15	15	15	15	15	30	10	15	15	15	5	10																					1000 A
1200 A																					1200 A																				
1250 A																					1250 A																				
1500 A																					1500 A																				
1600 A																					1600 A																				
1800 A																					1800 A																				
2000 A																					2000 A																				
2400 A																					2400 A																				
2500 A																					2500 A																				
3000 A																					3000 A																				
3200 A																					3200 A																				
4000 A																					4000 A																				
5000 A																					5000 A																				
6000 A																					6000 A																				
7500 A																					7500 A																				
1. Primärleiter in mm	40x12	40x10	50x12	50x12	60x10	60x10	60x30	80x10	100x55	120x30																					1. Primärleiter in mm										
2. Primärleiter in mm	30x15	2x30x5	2x40x10	40x30	2x50x10	50x30	-	60x30	-	3x100x10																					2. Primärleiter in mm										
3. Primärleiter in mm	-	-	-	-	-	-	-	2x60x10	-	-																					3. Primärleiter in mm										
Rundleiter in mm	32	32	44	40	44	40	30	55	55	100																					Rundleiter in mm										
Wandlerbreite in mm	95	86	86	95	96	95	88	120	129	172																					Wandlerbreite in mm										

Serie	Stromwandler für Verrechnungszwecke				Stromwandler mit integr. Meßumformer				Serie
	EASK	EASK	EWSK	ESUSK	SWMU	SWMU	SWMU	SWMU	
Typ	130.3	130.5	31.5	2...8	31.51	31.52	32.51	32.52	Typ
Schnapp- bef. (*1)					mit Hilfsspannung		ohne Hilfsspannung		Schnapp- bef. (*1)
Bemerkung					0..20 mA / 0..10 V 4..20 mA / 0..10 V 4..20 mA / 2..10 V				Bemerkung
Genauigkeitskl. für Sek. 5A u. 1A mit Angaben der max. VA- Leistung (*2)	0,2 0,5(s)	0,2 0,5(s)	0,2 0,5(s)	0,2					Genauigkeitskl. für Sek. 5A u. 1A mit Angaben der max. VA- Leistung (*2)
1 A					x	x	x	-	1 A
2,5 A									2,5 A
3 A					-	-	-	-	3 A
5 A				10	x	x	x	-	5 A
10 A					x	x	x	-	10 A
15 A					x	-	-	-	15 A
20 A					x	-	-	-	20 A
25 A			10 15		x	-	-	-	25 A
30 A			10 15		x	-	-	-	30 A
40 A			10 15		x	-	-	x	40 A
50 A			10 15		x	-	-	x	50 A
60 A			10 15		x	-	-	x	60 A
75 A			10 15		x	-	-	x	75 A
80 A					x	-	-	x	80 A
100 A			10 15		x	-	-	x	100 A
120 A									120 A
125 A					x	-	-	x	125 A
150 A			10 15		x	-	-	x	150 A
200 A					x	-	-	x	200 A
250 A					x	-	-	x	250 A
300 A	5	10			x	-	-	x	300 A
400 A	2,5 5	2,5 10			x	-	-	x	400 A
500 A	2,5 5	5 10			x	-	-	x	500 A
600 A	5 10	5 10			x	-	-	x	600 A
750 A	5 10	10 15			x	-	-	x	750 A
800 A					-	-	-	-	800 A
1000 A	5 15	15 30			-	-	-	-	1000 A
1200 A	10 15	15 30			-	-	-	-	1200 A
1250 A	15 15	15 30			-	-	-	-	1250 A
1500 A	15 30	15 30			-	-	-	-	1500 A
1600 A	15 30	15 30			-	-	-	-	1600 A
1800 A					-	-	-	-	1800 A
2000 A		30 30			-	-	-	-	2000 A
2400 A		30 30			-	-	-	-	2400 A
2500 A		30 30			-	-	-	-	2500 A
3000 A		30 30			-	-	-	-	3000 A
3200 A					-	-	-	-	3200 A
4000 A					-	-	-	-	4000 A
5000 A					-	-	-	-	5000 A
6000 A					-	-	-	-	6000 A
7500 A					-	-	-	-	7500 A
1. Primärleiter in mm	130x25	130x30	-	-	30,5x10	30,5x10	30,5x10	30,5x10	1. Primärleiter in mm
2. Primärleiter in mm	-	-	-	-	-	-	-	-	2. Primärleiter in mm
3. Primärleiter in mm	-	-	-	-	-	-	-	-	3. Primärleiter in mm
Rundleiter in mm	25	30	-	-	28	28	28	28	Rundleiter in mm
Wandlerbreite in mm	180	180	70	156	80	80	80	80	Wandlerbreite in mm


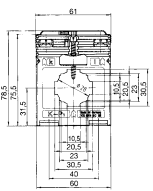

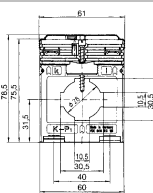

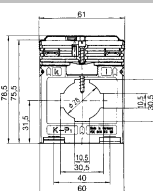

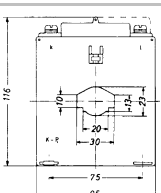

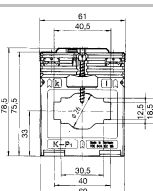

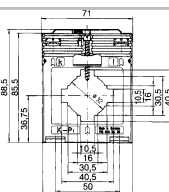

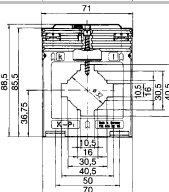

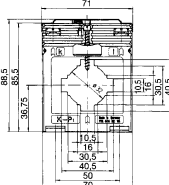
Rohrstab - Stromwandler

	Typ	Primär- leiter	Breite	Schnapp- schiene- be- festigung	Zeichnung
	ASR 14.3	14,0 mm Ø	45,0 mm	lieferbar	
	ASR 20.3	21,0 mm Ø	45,0 mm	lieferbar	
	ASR 201.3	21,0 mm Ø	44,0 mm	lieferbar	
	ASR 21.3	22,8 mm Ø	49,5 mm	lieferbar	
	ASR 21.5	21,2 mm Ø	50 mm	-	
	ASR 22.3	22,5 mm Ø	61,0 mm	lieferbar	
	ASR 42.45	42,0 mm Ø Anschlusskabel 400 mm, 2,5 mm ²	71,0 mm	-	


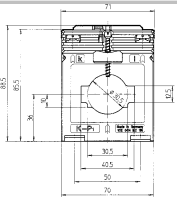

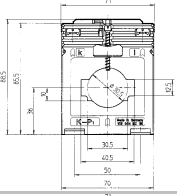

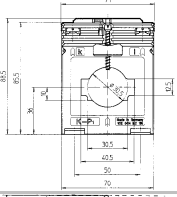

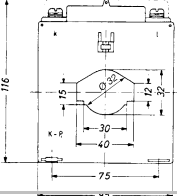

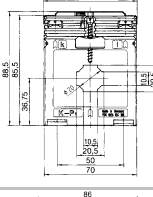

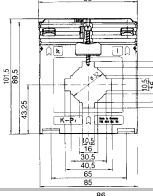

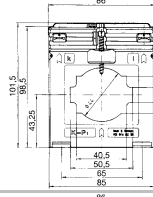

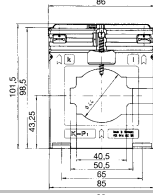

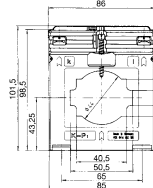
Aufsteck-Stromwandler

	Typ	Primär- leiter	Breite	Schnapp- schiene- be- festigung	Zeichnung
	ASK 176.3	17x6 mm 15,2 mm Ø	45,0 mm	-	
	ASK 205.3	20x5 mm 17,5 mm Ø	49,5 mm	lieferbar	
	ASK 21.3	20x10 mm 19,2 mm Ø	61,0 mm	lieferbar	
	ASK 231.5	30x10 mm 28 mm Ø	50,0 mm	-	
	ASK 31.3	30x10 mm 2x20x10 mm 26,0 mm Ø	61,0 mm	lieferbar	
	ASK 31.3 2 - U 2-fach um- schaltbar	30x10 mm 2x20x10 mm 26,0 mm Ø	61,0 mm	lieferbar	
	ASK 318.3	31x18 mm 26,0 mm Ø	61,0 mm	lieferbar	
	ASK 31.4	30x10 mm 2x20x10 mm 28 mm Ø	61 mm	lieferbar	
	ASK 31.4 2 - U 2-fach um- schaltbar	30x10 mm 2x20x10 mm 28 mm Ø	61 mm	lieferbar	


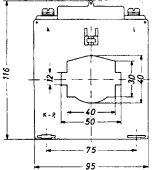

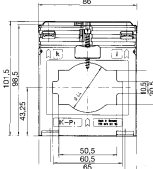

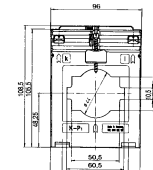

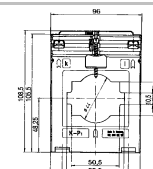

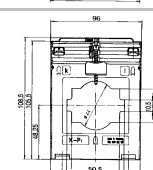

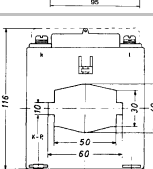

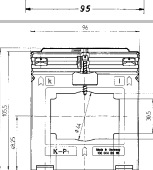

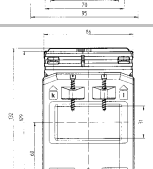
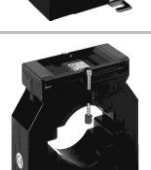
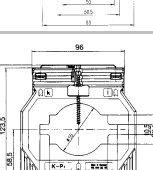
Aufsteck-Stromwandler

	Typ	Primär- leiter	Breite	Schnapp- schiene- be- festigung	Zeichnung
	ASK 31.4 3 - U 3-fach um- schaltbar	30x10 mm 2x20x10 mm 28 mm Ø	60 mm	lieferbar	
	ASK 31.5	30x10 mm 2x20x10 mm 28 mm Ø	61 mm	lieferbar	
	ASK 31.5 2 - U 2-fach um- schaltbar	30x10 mm 2x20x10 mm 28 mm Ø	61 mm	lieferbar	
	ASK 31.6	30x10 mm 20x13 mm 23 mm Ø	95 mm	-	
	ASK 41.3	40x12 mm 32x18 mm 26 mm Ø	61 mm	lieferbar	
	ASK 41.4	40x10 mm 2x30x5 mm 32 mm Ø	71 mm	lieferbar	
	ASK 41.4 2 - U 2-fach um- schaltbar	40x10 mm 2x30x5 mm 32 mm Ø	71 mm	lieferbar	
	ASK 41.4 3 - U 3-fach um- schaltbar	40x10 mm 2x30x5 mm 32 mm Ø	71 mm	lieferbar	


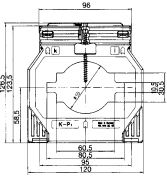

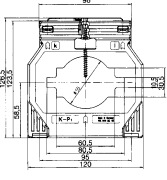

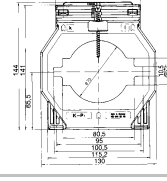

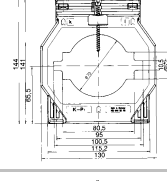

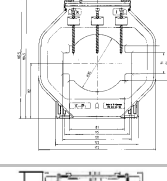

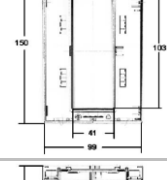
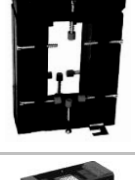
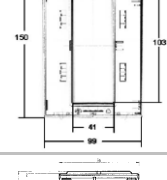

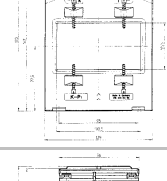

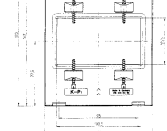
Aufsteck-Stromwandler

	Typ	Primär- leiter	Breite	Schnapp- schiene- be- festigung	Zeichnung
	ASK 412.4	40x12 mm 30x15 mm 30,5 mm Ø	71 mm	lieferbar	
	ASK 412.4 2 - U	40x12 mm 30x15 mm 30,5 mm Ø	71 mm	lieferbar	
	ASK 412.4 3 - U	40x12 mm 30x15 mm 30,5 mm Ø	71 mm	lieferbar	
	ASK 41.6	40x12 mm 30x15 mm 32 mm Ø	95 mm	-	
	ASK 421.4	20x10 mm 20 mm Ø	71 mm	lieferbar	
	ASK 541.4	40x10 mm 2x30x5 mm 32 mm Ø	86 mm	-	
	ASK 51.4	50x12 mm 2x40x10 mm 44 mm Ø	86 mm	-	
	ASK 51.4 2 - U	50x12 mm 2x40x10 mm 44 mm Ø	86 mm	-	
	ASK 51.4 3 - U	50x12 mm 2x40x10 mm 44 mm Ø	86 mm	-	


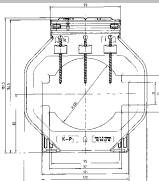

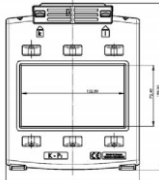

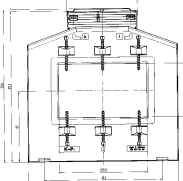

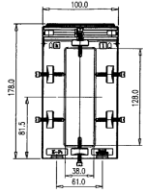

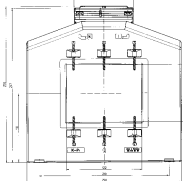

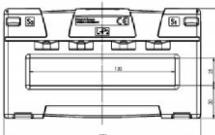

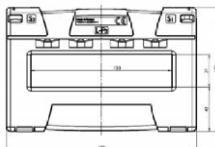
Aufsteck-Stromwandler

	Typ	Primär- leiter	Breite	Schnapp- schienen be- festigung	Zeichnung
	ASK 51.6	50x12 mm 40x30 mm 40 mm Ø	95 mm	-	
	ASK 561.4	60x10 mm 30x40 mm 2x50x10 mm 44 mm Ø	86 mm	-	
	ASK 61.4	63x10 mm 2x50x10 mm 44 mm Ø	96 mm	-	
	ASK 61.4 2 - U 2-fach um- schaltbar	60x10 mm 2x50x10 mm 44 mm Ø	96 mm	-	
	ASK 61.4 3 - U 3-fach um- schaltbar	60x10 mm 2x50x10 mm 44 mm Ø	96 mm	-	
	ASK 61.6	60x10 mm 50x30 mm 40 mm Ø	95 mm	-	
	ASK 63.4	50x40 mm 60x30 mm 44 mm Ø	96 mm	-	
	ASK 63.6	60x30 mm 30 mm Ø	88 mm	-	
	ASK 81.4	80x10 mm 60 x 30 mm 2x60x10 mm 55 mm Ø	120 mm	-	


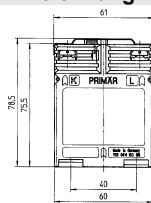

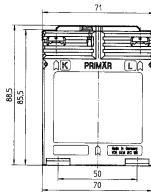

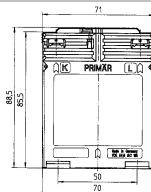

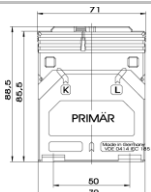

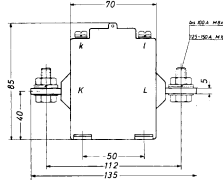

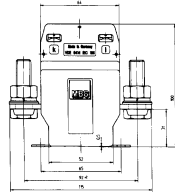
Aufsteck-Stromwandler

	Typ	Primär- leiter	Breite	Schnapp- schienen be- festigung	Zeichnung
	ASK 81.4 2 - U 2-fach um- schaltbar	80x10 mm 60 x 30 mm 2x60x10 mm 55 mm Ø	120 mm	-	
	ASK 81.4 3 - U 3-fach um- schaltbar	80x10 mm 60 x 30 mm 2x60x10 mm 55 mm Ø	120 mm	-	
	ASK 101.4	100x10 mm 2x80x10 mm 70 mm Ø	130 mm	-	
	ASK 101.4 2 - U 2-fach um- schaltbar	100x10 mm 2x80x10 mm 70 mm Ø	130 mm	-	
	ASK 103.3	2x100x10 mm 3x80x10 mm 85 mm Ø	172 mm	-	
	ASK 103.41	103x41 mm 40 mm Ø	99 mm	-	
	ASK 103.41 2 - U 2-fach um- schaltbar	103x41 mm 40 mm Ø	99 mm	-	
	ASK 105.6	100x55 mm 55 mm Ø	129 mm	-	
	ASK 105.6N	100x55 mm 55 mm Ø	129 mm	-	


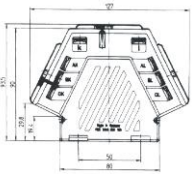
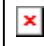
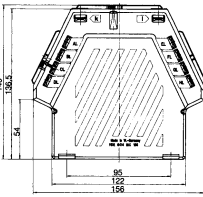
Aufsteck-Stromwandler

	Typ	Primär- leiter	Breite	Schnapp- schienen be- festigung	Zeichnung
	ASK 123.3	123x30 mm 2x120x10 mm 3x100x10 mm 100 mm Ø	172 mm	-	
	ASK 127.4	120 x70 mm 70 mm Ø	159 mm	-	
	ASK 127.6	120x70 mm 70 mm Ø	205 mm	-	
	ASK 128.4	128 x 38 mm 38 mm Ø	100 mm	-	
	ASK 129.10	120 x 90 mm 90 mm Ø	250 mm	-	
	ASK 130.3	130 x 25 mm 25 mm Ø	180 mm	-	
	ASK 130.5	130 x 30 mm 30 mm Ø	180 mm	-	

Wickel-Stromwandler

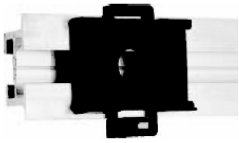
	Typ	Breite	Anschluß	Zeichnung
	WSK 30	61 mm	M5 x 10 DIN 7985 an Ms-Klemmen K und L ist Primäranschluß k und l ist Sekundäranschluß	
	WSK 40	71 mm	M 5 x 10 DIN 7985 an Ms-Klemmen K und L ist Primäranschluß k und l ist Sekundäranschluß	
	WSK 40 N	71 mm	M 5 x 10 DIN 7985 an Ms-Klemmen K und L ist Primäranschluß k und l ist Sekundäranschluß	
	WSK 60	71 mm	Primäranschluß K und L Anschluss sekundär und primär: 0,5-16 mm ² -massiv	
	WSK 70.6 N	60 mm	Primär K und L. Kupferschiene 20 x 5 mit M 8 x 25 DIN 933 bis 100 A mit M 10 x 25 DIN 933 bis 150 A	
	WSK 31.5	70 mm	Stromwandler mit integrierter Primärwicklung. Primäranschluß K, L Primäranschlußstück 30 mm Breite Anschlussschrauben: Primär M 12 x 35	


Summen-Stromwandler

Typ	Ausführung	Zeichnung
 KSU 2	Primär-Nennströme 5 A Sekundär-Nennströme 5 A Primär-Nennströme 1 A Sekundär-Nennströme 1 A Dieser Summen-Stromwandler ist für den Anschluss von 2 Hauptwandlern gleicher oder unterschiedlicher Übersetzung ausgelegt.	
 SUSK 3 SUSK 4 SUSK 5 SUSK 6 SUSK 7 SUSK 8	Primär-Nennströme 5 A Sekundär-Nennströme 5 A Primär-Nennströme 1 A Sekundär-Nennströme 1 A Dieser Summen-Stromwandler ist für den Anschluss von 3 - 8 Hauptwandlern gleicher oder unterschiedlicher Übersetzung ausgelegt.	


Wichtig: Bei der Bestellung muss immer die Übersetzung, VA-Leistung und Klasse der anzuschließenden Hauptwandler angegeben werden.

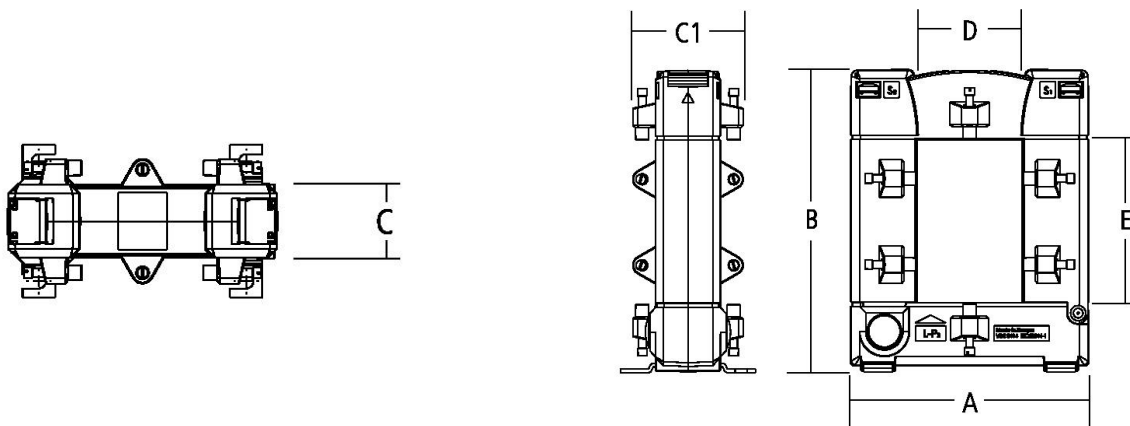
Wandler Zubehör

Schnappbefestigung	Ausführung	Bestell-Nr.
	ASR 22.3, ASK 21.3, 31.3, 318.3, WSK 30	53011
	ASK 31.4	54011
	ASK 31.5, WSK 40 N	55011
	ASK 41.4, 412.4, WSK 40	55012
	ASR 20.3, 201.3	55013
	ASR 21.3, ASK 205.3	55014

Hülsen	Länge	Außen	Innen	Max. Strom	Bestell-Nr.
	34	22,5	16,5	600 A	52011
	36	22,5	16,5	600 A	52012
	34	22,5	12,5	600 A	52021
	36	22,5	12,5	600 A	52022
	34	22,5	8,5	600 A	52031
	36	22,5	8,5	600 A	52032
	32	21	12,5	600 A	52041
	34	21	12,5	600 A	52042
	32	21	8,5	600 A	52051
	34	21	8,5	600 A	52052

Kabelumbauwandler

Typ	Durchlass für Schiene	Breite x Höhe	
	KBU 23	20 x 30 mm	93 x 106 mm
	KBU 58	50 x 80 mm	125 x 158 mm
	KBU 812	80 x 120 mm	155 x 198 mm
	KBU 816	80 x 160 mm	195 x 243 mm



Wandler Abmessungen in mm					Schienenfenster	
Typ	A (Breite)	B (Höhe)	C/C1 Tiefe	Gewicht	D (Breite)	E (Höhe)
KBU 23	93	106	34/58	0,85 kg	20	30
KBU 58	125	158	34/58	1,08 kg	50	80
KBU 812	155	198	34/58	1,32 kg	80	120
KBU 816	195	243	64/79	1,50 kg	80	160



SWMU

Messumformer für Wechselstrom

**Mit bzw. ohne Hilfsspannungsversorgung
Mit integriertem Stromwandler
Aufbaueinheit für 35mm DIN-Hutschiene**

Merkmale/ Nutzen

- Messeingang: Sinusförmiger Wechselstrom (1 A ... 750 A), arithmetische Mittelwertmessung, effektivwertkalibriert
- Messausgang: Unipolare Ausgangsgröße
- Messprinzip: Gleichrichter-Verfahren
- Mit integriertem Stromwandler
- Reduzierter Verdrahtungsaufwand

Anwendung

Messumformer zur Umwandlung von sinusförmigem Wechselstrom. Als Ausgangssignal steht ein eingepprägtes Gleichstrom- und aufgeprägtes Gleichspannungssignal zur Verfügung, welches sich proportional zum Messwert der Eingangsgröße verhält.

Diese Signale können zum Anzeigen, Registrieren, Überwachen und/ oder Regeln verwendet werden.

Der Messumformer erfüllt die Anforderungen und Vorschriften hinsichtlich elektromagnetischer Verträglichkeit (EMV) und Sicherheit (IEC 1010 bzw. EN 61010). Er ist nach ISO 9001 entwickelt, gefertigt und geprüft.

Technische Kennwerte SWMU 31.51/52 SWMU 32.51/52

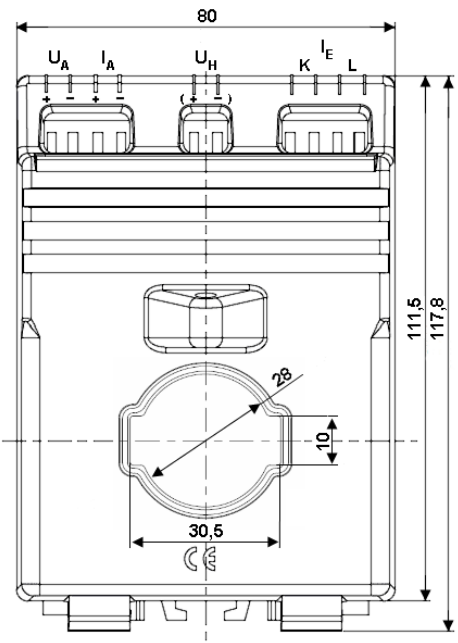
Messeingang		Hilfsenergie	
Nennfrequenz	f_N 50/60 Hz	AC-Netzteil	230 V \pm 10% (50...60 Hz)
Eingangsnennstrom I_N		DC	24 V \pm 15%
SWMU 31.52	1...10 A	Leistungsaufnahme	\leq 1,5 W (2,5 VA)
SWMU 31.51	15...750 A	Genauigkeit	
Eigenverbrauch	\leq 1 VA (2,5 VA ohne Hilfsspannung)	Bezugswert	Ausgangsendwert
Überlastbarkeit	1,5 \cdot I_N , dauernd 8 \cdot I_N , 40 Sek.	Grundgenauigkeit	Klasse 0,5
Messausgang		Anwärmzeit	\leq 5 min.
Eingepprägter Gleichstrom	0...20 mA oder 4...20 mA*	Sicherheit	
max. Bürdenwiderstand	\leq 500 Ω	Berührungsschutz	IP 40, Gehäuse (Prüfdraht, EN 60529) IP 20, Anschlussklemmen (Prüffinger, EN 60529)
max. Bürdenspannung	\leq 15V	Verschmutzungsgrad	2
Strombegrenzung bei Übersteuerung	\leq 34 mA	Prüfspannungen (DIN 57411)	4 kV, aktive Kreise gegen Gehäuse 4 kV, Hilfsspannung gegen Messausgang (230 V-Version) 500 V, Hilfsspannungen gegen Messausgang (24 V DC Version)
Aufgeprägte Gleichspannung	0...10 V oder 2...10 V*		
Bürdenwiderstand	\geq 10 k Ω		
max. Bürdenspannung bei Übersteuerung	\leq 18 V		
Spannungsbegrenzung	\leq 18 V		
Restwelligkeit des Ausgangsstromes	\leq 1% p.p.		
Einstellzeit	\leq 500 ms		
Arbeitstemperaturbereich	-5° C \leq δ \leq +40° C		
			*Live-Zero Kennlinie nur mit Hilfsspannung
			Befestigungssockel zur direkten Montage, ohne Verwendung einer 35 mm Hutschiene im Lieferumfang enthalten

1. Hilfsspannung 230 V AC

Typ SWMU	Primärstrom [A]	Messausgang			
		0...20mA und 0...10V	4...20mA und 0...10V	0...20mA und 2...10V	4...20mA und 2...10V
31.52	1	31-1006	31-2006	31-3006	31-4006
	5	31-1007	31-2007	31-3007	31-4007
	10	31-1008	31-2008	31-3008	31-4008
	15	31-1009	31-2009	31-3009	31-4009
31.51	20	31-1010	31-2010	31-3010	31-4010
	25	31-1011	31-2011	31-3011	31-4011
	30	31-1012	31-2012	31-3012	31-4012
	40	31-1013	31-2013	31-3013	31-4013
	50	31-1014	31-2014	31-3014	31-4014
	60	31-1015	31-2015	31-3015	31-4015
	75	31-1016	31-2016	31-3016	31-4016
	100	31-1017	31-2017	31-3017	31-4017
	150	31-1018	31-2018	31-3018	31-4018
	200	31-1019	31-2019	31-3019	31-4019
	250	31-1020	31-2020	31-3020	31-4020
	300	31-1021	31-2021	31-3021	31-4021
	400	31-1022	31-2022	31-3022	31-4022
	500	31-1023	31-2023	31-3023	31-4023
	600	31-1024	31-2024	31-3024	31-4024
	750	31-1025	31-2025	31-3025	31-4025

Messfrequenz 50/60 Hz

Gewicht: 350 g



2. Hilfsspannung 24 V DC

Typ SWMU	Primärstrom [A]	Messausgang			
		0...20mA und 0...10V	4...20mA und 0...10V	0...20mA und 2...10V	4...20mA und 2...10V
31.52	1	31-5006	31-6006	31-7006	31-8006
	5	31-5007	31-6007	31-7007	31-8007
	10	31-5008	31-6008	31-7008	31-8008
	15	31-5009	31-6009	31-7009	31-8009
31.51	20	31-5010	31-6010	31-7010	31-8010
	25	31-5011	31-6011	31-7011	31-8011
	30	31-5012	31-6012	31-7012	31-8012
	40	31-5013	31-6013	31-7013	31-8013
	50	31-5014	31-6014	31-7014	31-8014
	60	31-5015	31-6015	31-7015	31-8015
	75	31-5016	31-6016	31-7016	31-8016
	100	31-5017	31-6017	31-7017	31-8017
	150	31-5018	31-6018	31-7018	31-8018
	200	31-5019	31-6019	31-7019	31-8019
	250	31-5020	31-6020	31-7020	31-8020
	300	31-5021	31-6021	31-7021	31-8021
	400	31-5022	31-6022	31-7022	31-8022
	500	31-5023	31-6023	31-7023	31-8023
	600	31-5024	31-6024	31-7024	31-8024
	750	31-5025	31-6025	31-7025	31-8025

Messfrequenz 50/60 Hz

Gewicht: 250 g

3. Ohne Hilfsspannung

Typ SWMU	Primärstrom [A]	Messausgang
		0...20mA und 0...10V
32.52	1	31-9006
	5	31-9007
	10	31-9008
32.51	40	31-9013
	50	31-9014
	60	31-9015
	75	31-9016
	100	31-9017
	150	31-9018
	200	31-9019
	250	31-9020
	300	31-9021
	400	31-9022
	500	31-9023
	600	31-9024
	750	31-9025

! Eigenleistungsbedarf $P_E \geq 2,5 \text{ VA}$!

Messfrequenz 50/60 Hz

Gewicht: 600g

Arbeitsbereich 15 ... 120 % I_N

Aufrastbarer Messumformer für Stromwandler in Modulbauweise, Versionen mit (NMC-2 / 3 / 4) bzw. ohne Hilfsspannungversorgung (NMC-0)

Messeingang

Nennfrequenz	: 50 / 60 Hz
Eingangsnennstrom	: 1 A oder 5 A
Leistungsaufnahme	: > 1 VA (2.5 VA ohne Hilfsspannung)
Überlastgrenze	: 1,2 I _N dauernd, 8 I _N < 40 Sek.

Ausgangsgrößen

Eingepprägter Gleichstrom	: 0 .. 20 mA oder 4 .. 20 mA
Max. Bürdenwiderstand	: 500 Ohm
Max. Bürdenspannung	: < 15 V
Strombegrenzung	: < 34 mA
Aufgeprägte Gleichspannung	: 0 .. 10 V oder 2 .. 10 V
Min. Bürdenwiderstand	: > 10 kOhm
Max. Bürdenspannung	: < 18 V
Restwelligkeit Ausgangsstrom	: < 1% p.p.
Einstellzeit	: < 500 ms

Hilfsenergie

AC-Netzteil	: 230 V +/-10%, 110 V +/-10%
DC	: 24 V +/- 15%
Leistungsaufnahme	: < 1,5 W (2.5 VA)

Genauigkeit

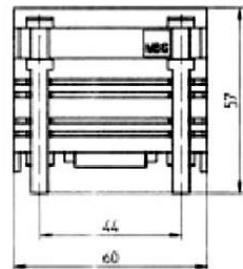
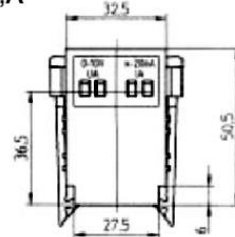
Bezugswert	: Ausgangswert
Genauigkeit	: Klasse 0,5
Genauigkeitsbereich	
NMC 2/3/4	: 1 ... 120% I _N
NMC 0	: 15 ... 120% I _N
Aufwärmzeit	: < 5 min.

Sicherheit

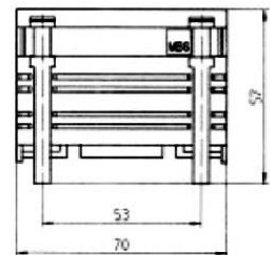
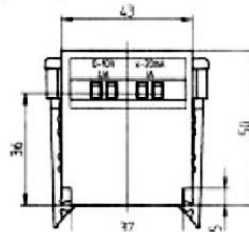
Prüfspannung (DIN 57411)	: 4kV aktive Kreise gegen Gehäuse, 4kV Hilfsspannung gegen Ausgang (230 V AC-Version) 500 V Hilfsspannung gegen Ausgang (24 V DC Version)
-----------------------------	---



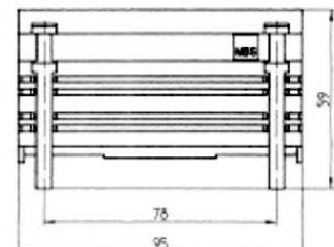
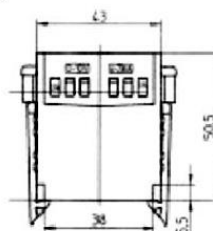
„A“



„B“ / „C“



„D“



Hilfsspannung 24 VDC galvanisch getrennt

Typ NMC (2)	0 .. 20 mA und 0 .. 10 V	4 .. 20 mA und 0 .. 10 V	4 .. 20 mA und 2 .. 10 V	Primär- Nennstrom I _N (A)	Passend für Wandler - Baureihe
211	39212	39232	39252	1	A
212	39213	39233	39253	1	B
213	39214	39234	39254	1	C
214	39215	39235	29255	1	D
221	39012	39032	39052	5	A
222	39013	39033	39053	5	B
223	39014	39034	39054	5	C
224	39015	39035	39055	5	D

Hilfsspannung 230 VAC galvanisch getrennt

Typ NMC (3)	0 .. 20 mA und 0 .. 10 V	4 .. 20 mA und 0 .. 10 V	4 .. 20 mA und 2 .. 10 V	Primär- Nennstrom I _N (A)	Passend für Wandler - Baureihe
311	36212	36232	36252	1	A
312	36213	36233	36253	1	B
313	36214	36234	36254	1	C
314	36215	36235	36255	1	D
321	36041	36032	36052	5	A
322	36042	36033	36053	5	B
323	36043	36034	36054	5	C
324	36044	36035	36055	5	D

Hilfsspannung 110 VAC galvanisch getrennt

Typ NMC (4)	0 .. 20 mA und 0 .. 10 V	4 .. 20 mA und 0 .. 10 V	4 .. 20 mA und 2 .. 10 V	Primär- Nennstrom I _N (A)	Passend für Wandler - Baureihe
411	76212	76232	76252	1	A
412	76213	76233	76253	1	B
413	76214	76234	76254	1	C
414	76215	76235	76255	1	D
421	76012	76032	76052	5	A
422	76013	76033	76053	5	B
423	76014	76034	76054	5	C
424	76015	76035	76055	5	D

Ohne Hilfsspannung, Eigenleistungsbedarf 2.5 VA

Typ NMC (0)	0 .. 20 mA und 0 .. 10 V	Primär- Nennstrom I _N (A)	Passend für Wandler - Baureihe
011	37212	1	A
012	37213	1	B
013	37214	1	C
014	37215	1	D
021	37012	5	A
022	37013	5	B
023	37014	5	C
024	37015	5	D

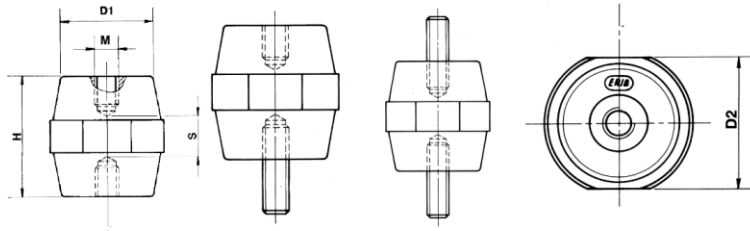
Bauform A ASK 41.3, ASK 318.3, ASK 31.3, ASK 22.3, ASK 21.3, WSK 30

Bauform B WSK 40

Bauform C ASK 41.4, ASK 412.4, ASK 421.4

Bauform D ASK 61.4, ASK 63.4, ASK 81.4, ASK 101.4, ASK 105.6

Zwischenraum - Isolator Typ DB/P



Art.-Nr. XXXXX
z. B. 90015

Art.-Nr. XXXXX-1
z. B. 90015-1

Art.-Nr. XXXXX-2
z. B. 90015-2

Aus Polyglas-Polyestermasse, mit Glasfaser verstärkt, rot, selbstverlöschend. Die Isolatoren Typ DB, unzerbrechlich und mit sehr guten elektrischen und mechanischen Eigenschaften, können selbst unter schwierigen Arbeitsbedingungen eingesetzt werden, wie z. B. bei hohen Raumtemperaturen, in Kontakt mit ätzenden Substanzen, bei Vibrationen, usw. Die als Sechskant ausgebildete Mittelschicht mit zwei gegenüberliegenden Seiten erleichtert das Haften und Einrasten des Isolators. Auf Wunsch können die Isolatoren auch in den folgenden Ausführungen geliefert werden:

- Der Isolator kann einen Einsatz mit einem nicht in der Massenproduktion üblichen Gewinde haben.
- Der Isolator kann mit einem oder zwei Gewindebolzen „GB“ versehen werden.

Betriebstemperatur

-40° ...+130°C

Brandverhalten:

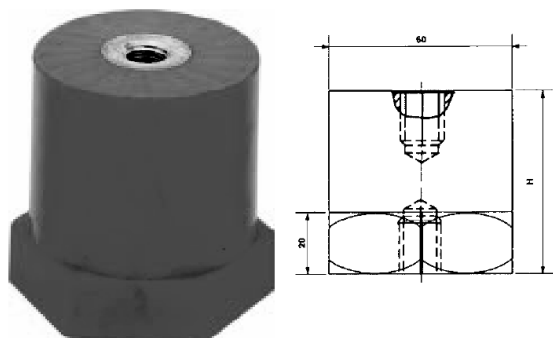
Klasse: UL94-VO

Best. Nr.	Verpackungs-Einheit	Artikel	H (mm)	D2 (mm)	D1 (mm)	Betriebs-spannung	Gewinde
90015	100	DB 12/P	12	11	10	220	M3
90018	100	DB 12/P	12	11	10	220	M4
90022	100	DB 16/P	16	14	13	380	M4
90025	100	DB 20/P	20	17	15	500	M4
90026	100	DB 20/P	20	17	15	500	M6
90028	250	DB 25/P	25	19	15	600	M6
90029	250	DB 25/P	25	19	15	600	M5
90030	250	DB 25/P	25	19	15	600	M6
90033	80	DB 30/P	30	30	26	600	M6
90034	80	DB 30/P	30	30	26	600	M8
90035	64	DB 34/P	35	32	28	1000	M6
90036	64	DB 34/P	35	32	28	1000	M8
90037	64	DB 34/P	35	32	28	1000	M10
90038	36	DB 35/P	35	41	35	1000	M6
90039	36	DB 35/P	35	41	35	1000	M8
90040	36	DB 35/P	35	41	35	1000	M10
90438	100	DB 40/P	40	40	30	1000	M8
90439	100	DB 40/P	40	40	30	1000	M10
90440	100	DB 40/P	40	40	30	1000	M12
90041	27	DB 35/P	45	41	35	1500	M6
90042	27	DB 45/P	45	41	35	1500	M8
90043	27	DB 45/P	45	41	35	1500	M10
90044	27	DB 45/P	45	41	35	1500	M12
90046	36	DB 50/P	50	36	29	2000	M8
90047	36	DB 50/P	50	36	29	2000	M10
90048	36	DB 50/P	50	36	29	2000	M12
90441	50	DB 60/P	60	44	33	2000	M8
90442	50	DB 60/P	60	44	33	2000	M10
90443	50	DB 60/P	60	44	33	2000	M12
90050	22	DB 65/P	63,5	41	35	3000	M8
90051	22	DB 65/P	63,5	41	35	3000	M10
90052	22	DB 65/P	63,5	41	35	3000	M12
90053	12	DB 75/P	76	50	36	5000	M8
90054	12	DB 75/P	76	50	36	5000	M10
90055	12	DB 75/P	76	50	36	5000	M12
90057	8	DB 750/P	75	65	52	5000	M12
90058	8	DB 750/P	75	65	52	5000	M16

Zwischenraum - Isolator Typ CPE und CO/P

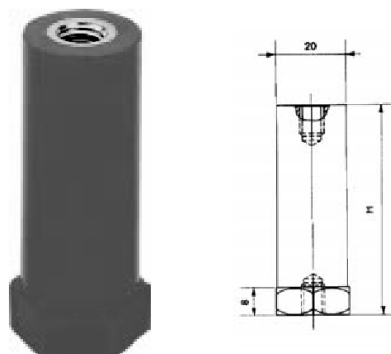
CPE - Durchmesser 60

Aus Polyglas-Polyestermasse, mit Glasfaser verstärkt, rot, selbstverlöschend.



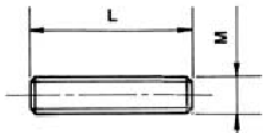
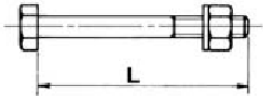
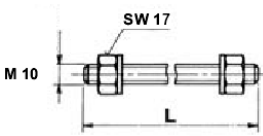
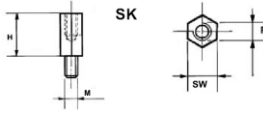
CO/P - Durchmesser 20

Aus Polyglas-Polyestermasse, mit Glasfaser verstärkt, rot, selbstverlöschend. Auf Anfrage können die Isolatoren Typ CO/P mit einer oder zwei Befestigungen GB versehen werden, montiert und mit Loctite befestigt.



Best. Nr.	Verpackungs-Einheit	Artikel	H (mm)	D (mm)	Betriebs-spannung	Gewinde
90140	12	CPE 40	40	60	1500	M10
90141	12	CPE 40	40	60	1500	M12
90142	12	CPE 40	40	60	1500	M16
90143	10	CPE 60	60	60	3000	M10
90144	10	CPE 60	60	60	3000	M12
90145	10	CPE 60	60	60	3000	M16
90146	8	CPE 80	80	60	5000	M10
90147	8	CPE 80	80	60	5000	M12
90148	8	CPE 80	80	60	5000	M16
90149	5	CPE 100	100	60	8000	M10
90150	5	CPE 100	100	60	8000	M12
90151	5	CPE 100	100	60	8000	M16
90061	200	CO/P 16	16	20	220	M4
90062	200	CO/P 16	16	20	220	M5
90063	100	CO/P 16	16	20	220	M6
90064	150	CO/P 16	16	20	220	M8
90065	200	CO/P 20	20	20	400	M5
90066	100	CO/P 20	20	20	400	M6
90067	200	CO/P 20	20	20	400	M8
90068	150	CO/P 25	25	20	500	M5
90069	150	CO/P 25	25	20	500	M6
90070	150	CO/P 25	25	20	500	M8
90071	140	CO/P 30	30	20	600	M5
90072	140	CO/P 30	30	20	600	M6
90073	140	CO/P 30	30	20	600	M8
90075	120	CO/P 35	35	20	600	M6
90077	110	CO/P 40	40	20	600	M6
90078	110	CO/P 40	40	20	600	M8
90079	110	CO/P 45	45	20	750	M6
90080	100	CO/P 45	45	20	750	M8
90081	80	CO/P 50	50	20	750	M6
90082	80	CO/P 50	50	20	750	M8
90083	70	CO/P 60	60	20	750	M6
90084	70	CO/P 60	60	20	750	M8

Gewindebolzen

Ausführung	Best. Nr.	Verpackungs-Einheit	Artikel	Gewinde	Länge (mm)
	90270	100	GB	M3	12
	90271	100	GB	M3	15
	90272	100	GB	M4	15
	90273	100	GB	M4	16
	90274	100	GB	M4	18
	90275	100	GB	M4	20
	90276	100	GB	M5	20
	90277	100	GB	M5	22
	90278	100	GB	M5	27
	90279	100	GB	M5	30
	90280	100	GB	M6	18
	90281	100	GB	M6	20
	90282	100	GB	M6	25
	90283	100	GB	M6	27
	90284	100	GB	M6	33
	90285	100	GB	M6	35
	90286	100	GB	M8	20
	90287	100	GB	M8	23
	90288	100	GB	M8	25
	90289	100	GB	M8	30
	90290	100	GB	M8	33
	90291	100	GB	M8	35
	90292	100	GB	M8	38
	90293	100	GB	M8	50
	90294	100	GB	M10	30
	90295	100	GB	M10	35
	90296	100	GB	M10	38
	90297	100	GB	M10	40
	90298	100	GB	M10	45
	90299	100	GB	M10	50
90300	100	GB	M12	30	
90301	100	GB	M12	50	
	90309	100	SKS	M10	60
	90310	100	SKS	M10	80
	90311	100	SKS	M10	70
	90312	100	SKS	M10	90
	90313	100	SKS	M10	100
	90314	100	SKS	M10	110
	90315	100	SKS	M10	140
	90316	100	SKS	M10	150
	90317	100	SKS	M10	160
		90318	100	GB	M10
90319		100	GB	M10	230
90320		100	GB	M10	242
90321		100	GB	M10	270
90322		100	GB	M10	290
90323		100	GB	M10	350
90324		100	GB	M10	410
90325		100	GB	M10	1000
	90330	100	SK	M4	15/7
	90331	100	SK	M4	20/7
	90332	100	SK	M4	25/7
	90333	100	SK	M4	30/7
	90334	100	SK	M4	50/7
	90335	100	SK	M4	70/7
	90336	100	SK	M4	90/7
	90337	100	SK	M5	15/8
	90338	100	SK	M5	20/8
	90339	100	SK	M5	25/8
	90340	100	SK	M5	30/8
	90341	100	SK	M5	50/8
	90342	100	SK	M5	70/8
90343	100	SK	M5	90/8	
90344	100	SK	M6	15/10	
90345	100	SK	M6	20/10	
90346	100	SK	M6	25/10	
90347	100	SK	M6	30/10	
90348	100	SK	M6	50/10	