



TYTAN® II Hauptschutz

D0-Sicherungslasttrennschalter mit Sicherungsüberwachungsrelais zur Aufnahme von TYTAN® II - Blinksteckern

- Baubreite von 27mm pro Pol
- 2 Potentialfreie Wechslerkontakte für Sicherungsausfall
- 1 Potentialfreier Wechslerkontakt für die Schaltstellung
- Sicherungsstecker
- optische Sicherungsüberwachung durch Blinkmelder (im Stecker)
- allpolig schaltend
- Vollcodierung für ALLE Stromstärken
- Sicherungsstecker mit Fingerschutz
- abschließbar durch systemgerechte Stecker mit Schlüssel
- plombierbar
- Einspeisung beidseitig

Ausführungen	kg/Stück	VE	Artikel Nr.
1-polig; mit Sicherungsüberwachung 60-230/400V AC	0,18	6	102751
2-polig; mit Sicherungsüberwachung 60-230/400V AC	0,29	4	102752
3-polig; mit Sicherungsüberwachung 60-230/400V AC	0,41	3	102753
1-polig+N; mit Sicherungsüberwachung 60-230/400V AC (N vor/nacheilend)	0,31	4	102741
3-polig+N; mit Sicherungsüberwachung 60-230/400V AC (N vor/nacheilend)	0,54	2	102743
1-polig; mit Sicherungsüberwachung 60-110V DC	0,18	6	102751
2-polig; mit Sicherungsüberwachung 60-220V DC	0,29	4	102752
1-polig; mit Sicherungsüberwachung 24-60V AC/DC	0,18	6	102711
2-polig; mit Sicherungsüberwachung 24-60V AC/DC	0,29	4	102712
3-polig; mit Sicherungsüberwachung 24-60V AC/DC	0,41	3	102713

Zulassungen:

DIN VDE 0660 Teil 107, EN 60947, IEC 60947-3
DIN VDE 0636 Teil 41, IEC 60269-3
DIN VDE 0638, DIN VDE 43880

Elektrische Daten:

Bemessungsbetriebsspannung:	AC 400V DC 1-polig 110V, DC 2-polig 220V
Bemessungsbetriebsstrom:	63 A
Bemessungskurzschlusseinschaltvermögen: I_{cm} :	50KA _{eff}
Bemessungsstoßspannungsfestigkeit: U_{imp} :	6000V
Gebrauchskategorie:	AC 22B , DC 21B
Überspannungskategorie/Verschmutzungsgrad:	IV/3 (DIN VDE 0110)
Max. zulässige Verlustleistung der Sicherung P_n :	5,5 W
Verlustleistung pro Strombahn ohne Sicherung I_e :	0,6 W

Mechanische Daten:

Klemmen:	Edelstahl Käfigklemme M _D 4Nm
Schraube:	Pozidriv
Anschlussquerschnitt:	1,5 - 25mm ² AWG 4 - 16
Berührungsschutz:	BGV A3
Temperaturbereich:	-25°C /+60°C
Brandklasse:	UL94/V0
Glühdrahtprüfung:	960°C
Kunststoff:	halogen-, phosphorfrei-, silikonfrei

Überwachungsrelais:

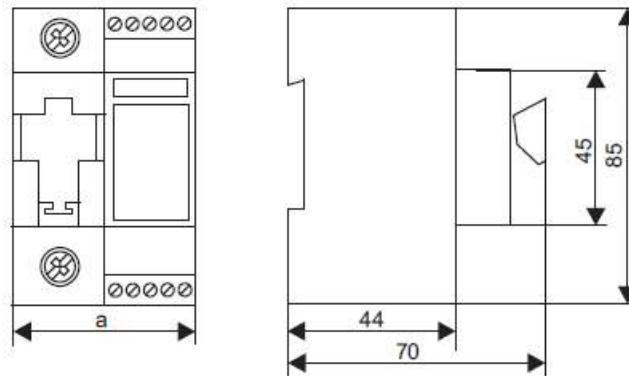
Bemessungsbetriebsspannung:	24...250V AC/DC
Leistungsaufnahme:	5VA
Frequenz:	50...60Hz
Ansprechverzögerung:	100msec
Wiederbereitschaftszeit:	100msec
Bemessungsstoßspannungsfestigkeit:	4000V
Schaltleistung:	5A 250V AC
Schaltfunktion:	Wechsler

Abmessungen:

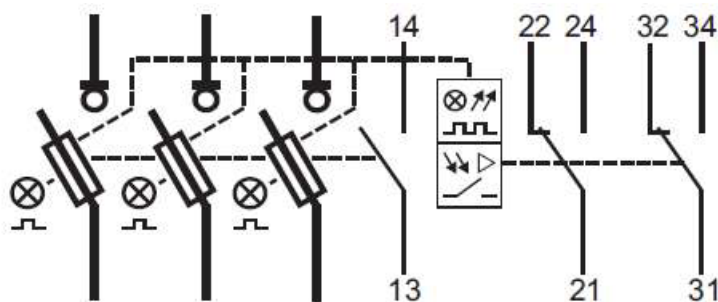
102751
 102752
 102753
 102741
 102743
 102711
 102712
 102713

B(a) x H x T

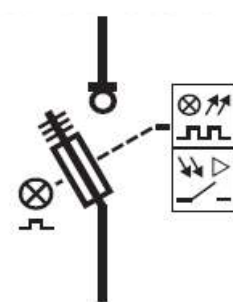
54 x 85 x 70 mm
 81 x 85 x 70 mm
 108 x 85 x 70 mm
 81 x 85 x 70 mm
 135 x 85 x 70 mm
 54 x 85 x 70 mm
 81 x 85 x 70 mm
 108 x 85 x 70 mm



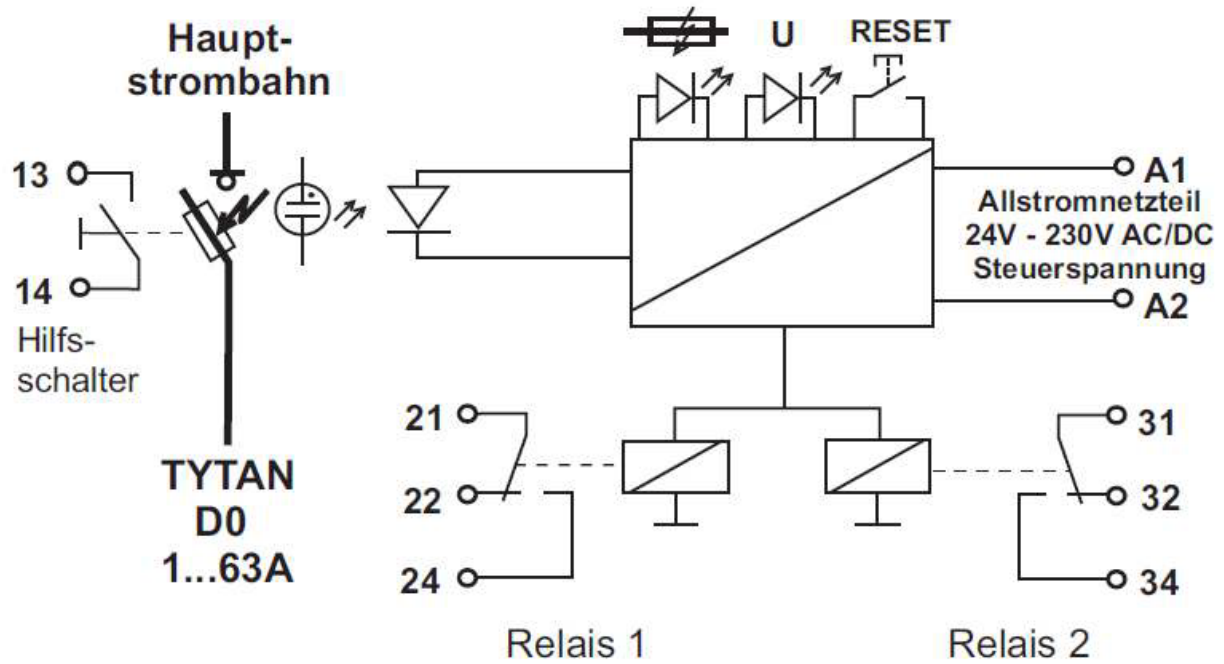
Schaltbild:



Schaltzeichen:



Prinzipschaltbild:



Zubehör:

Reserveklickbox:

Zur Bestückung von TYTAN® II Lasttrennschaltern für AC und DC Anwendungen
kg/SET = 0,13

1 Set = 3 x Blinkstecker inkl. Sicherungseinsatz und 3x Codierstecker



Artikel	60-400V AC Artikel-Nr.	24-60V DC Artikel-Nr.	60-240V DC Artikel-Nr.
1 Set 1A	102601	102401	102501
1 Set 2A	102602	102402	102502
1 Set 4A	102604	102404	102504
1 Set 6A	102606	102406	102506
1 Set 10A	102610	102410	102510
1 Set 13A	102613	102413	102513
1 Set 16A	102616	102416	102516
1 Set 20A	102620	102420	102520
1 Set 25A	102625	102425	102525
1 Set 32A	102632	102432	102532
1 Set 35A	102635	102435	102535
1 Set 40A	102640	102440	102540
1 Set 50A	102650	102450	102550
1 Set 63A	102663	102463	102563



Zugehörige Verdrahtungsschienen auf Lager (Schrittabstand 27mm)



Doppelklemme zum Weiterschleifen	Querschnitt	VE	Artikel Nr.
3-phasig	2 x 35 mm ²	4	102013



Kurzschlussstecker als Trennmesser
1 Set = 3 Stück

	kg/Stück	Artikel Nr.
Aufdruck: „Blindstöpsel“	0,20	102300-1
Aufdruck: Elektroblick weiss	0,20	102300-2
Aufdruck: Trennmesser	0,20	102300-3

Wiedereinschaltsperr

In der Klickbox für Hutschiene VE = 1 Stück in der Box



Artikel	Farbe	kg/Stück	Artikel Nr.
Zylinderschloss 5A5	schwarz	0,09	102007-1
Zylinderschloss 5A4	blau	0,09	102007-2
Zylinderschloss 5A3	grün	0,09	102007-3
Zylinderschloss 5A1	gelb	0,09	102007-4
Zylinderschloss 5A2	rot	0,09	102007-5
Kunststoffschloss	schwarz	0,06	102008-1
Kunststoffschloss	blau	0,06	102008-2
Kunststoffschloss	grün	0,06	102008-3
Kunststoffschloss	gelb	0,06	102008-4
Kunststoffschloss	rot	0,06	102008-5