

Relais Finder

Inhalt

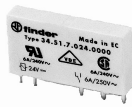
	Seite	RG*
Industrierelais Serie 34	1	2
Industrierelais Serie 40	1	2
Industrierelais Serie 55	2	2
Industrierelais Serie 60	2	2
Fassungen für Serie 34, 40	3	2
Fassungen für Serie 55, 60	4	2
Zubehör/ Module	5	2
Relais Kombinationen Serie 48	6	2
Relais Kombinationen Serie 49	6	2
Relais Kombinationen Serie 59	7	2
Relais Kombinationen Serie 38	7	2
Anschlussbilder Relais	8	2

Weitere Ausführungen auf Anfrage.

*RG = Rabattgruppe





Steck-/Printrelais – Serie 34

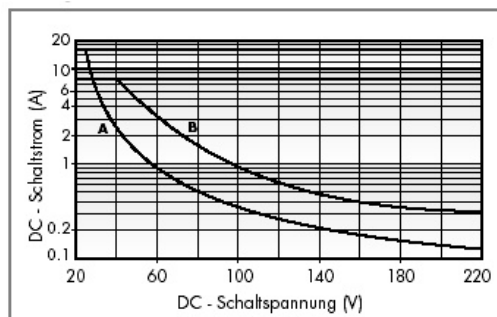
Anschlussbilder & Sockel siehe Seite 8

Bild	Typ	Kontakte	Kontaktmaterial	mech. Lebensd. DC Schaltspiele	Spannung
	34.51.7.005.0010 34.51.7.024.0010 34.51.7.060.0010	1 Wechsler 6 A	AgSnO ₂	10x10 ⁶	5 VDC 24 VDC 60 VDC

Steck-/Printrelais – Serie 40

Anschlussbilder & Sockel siehe Seite 8

Bild	Typ	Kontakte	Kontaktmaterial	mech. Lebensd. AC/DC Schaltspiele	Spannung
	40.31.9.024.0000 40.31.8.024.0000 40.31.8.230.0000	1 Wechsler 10 A	AgNi	10x10 ⁶ 20x10 ⁶	24 V DC 24 VAC 230 VAC
	40.51.9.024.0000 40.51.8.024.0000 40.51.8.230.0000	1 Wechsler 10 A	AgNi	10x10 ⁶ 20x10 ⁶	24 VDC 24 VAC 230 VAC
	40.52.9.024.0000 40.52.8.024.0000 40.52.8.230.0000	2 Wechsler 8 A	AgNi	10x10 ⁶ 20x10 ⁶	24 VDC 24 VAC 230 VAC
	40.61.9.024.0000 40.61.8.024.0000 40.61.8.230.0000	1 Wechsler 16 A	AgCdO	10x10 ⁶ 20x10 ⁶	24 VDC 24 VAC 230 VAC






Schaltvermögen bei DC 1 - Belastung

- A** - Schalten der Last über einen Kontakt
 Typ 40.31 - 40.51 (bis max. 10 A Ausschaltstrom)
 Typ 40.52 (bis max. 8 A Ausschaltstrom)
 Typ 40.61 (bis max. 16 A Ausschaltstrom)
- B** - Schalten der Last über 2 Kontakte in Reihe (Serie)
 Typ 40.52 (bis max. 8 A Ausschaltstrom)



Miniatur-Industrie-Relais - Serie 55

Anschlussbilder & Sockel siehe Seite 8

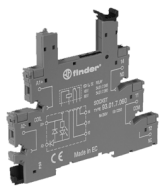

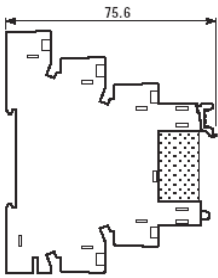
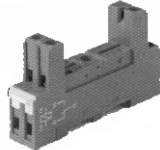
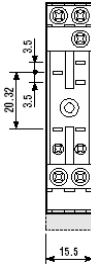
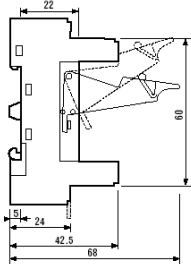
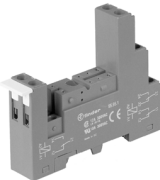
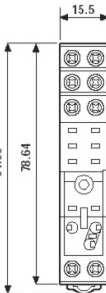


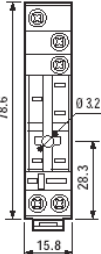
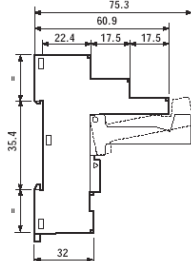


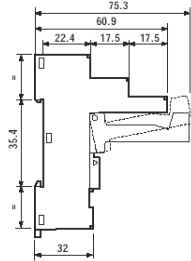
Bild	Typ	Kontakte	Kontaktmaterial	mech. Lebensd. AC/DC Schaltspiele	Spannung
	55.32.9.024.0040 55.32.8.024.0040 55.32.8.230.0040	2 Wechsler 10 A	AgNi	20x10 ⁶ 50x10 ⁶	24 V DC 24 VAC 230 VAC
	55.33.9.024.0010 55.33.8.024.0010 55.33.8.230.0010	3 Wechsler 10 A	AgNi	20x10 ⁶ 50x10 ⁶	24 V DC 24 VAC 230 VAC
	55.34.9.024.0040 55.34.8.024.0040 55.34.8.230.0040	4 Wechsler 5 A	AgNi	20x10 ⁶ 50x10 ⁶	24 VDC 24 VAC 230 VAC
		<u>Mehrpriis für</u>			
	55.3-.8.---.0030	LED-Anzeige für AC ohne Prüftaste			
	55.3-.8.---.0050	LED-Anzeige für AC mit Prüftaste			
	55.3-.9.---.0090	LED-Anzeige für DC mit Freilaufdiode und Prüftaste			

Miniatur-Industrie-Relais - Serie 60

Anschlussbilder & Sockel siehe Seite 8


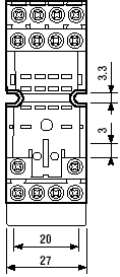
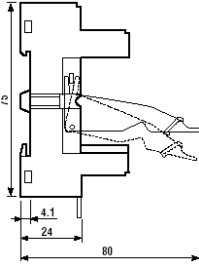

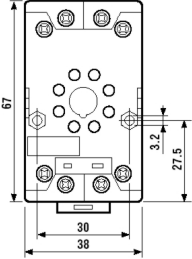
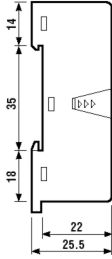

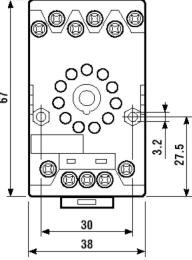
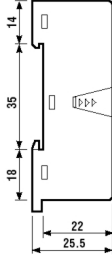
Bild	Typ	Anzahl der Kontakte	Kontaktmaterial	mech. Lebensd. AC/DC Schaltspiele	Spannung
	60.12.9.024.0040 60.12.8.024.0040 60.12.8.230.0040	2 Wechsler 10 A	AgNi	20x10 ⁶ 50x10 ⁶	24 VDC 24 VAC 230 VAC
	60.13.9.024.0040 60.13.8.024.0040 60.13.8.230.0040	3 Wechsler 10 A	AgNi	20x10 ⁶ 50x10 ⁶	24 VDC 24 VAC 230 VAC
		<u>Mehrpriis für</u>			
	60.---.8.---.0030	LED-Anzeige für AC ohne Prüftaste			
	60.---.8.---.0050	LED-Anzeige für AC mit Prüftaste			
	60.---.9.---.0070	LED-Anzeige für DC mit Freilaufdiode und Prüftaste			

Fassungen (blau)

	Typ	Passend für Serie	Anschlußbilder	
	93.01.0024	34		
	95.83.3	40.31		
	95.95.3	40.51 40.52 40.61		
	95.03	40.31		
	95.05	40.51 40.52 40.61		

Schwarze Fassungen sind auf Anfrage lieferbar.

Fassungen (blau)




	Typ	Passend für Serie	Anschlussbilder	
	94.84.3	55.32 55.34		
	90.20	60.12		
	90.21	60.13		

Schwarze Fassungen sind auf Anfrage lieferbar.



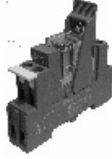
Zubehör/ Module (blau)

Für Fassung	Typ	Ausführung	Spannung
95.83 95.95	095.91.3	Variclip	
	095.08	Kammbrücke zum Verbinden der A1 oder A2 Klemmen von bis zu 8 Fassungen	
	095.71	Haltebügel Metall	
	99.80.3.000.00	Freilaufdiode	6 .. 220 VDC
	99.80.9.024.99	LED + Diode	6 .. 24 VDC
	99.80.0.024.98	LED + Varistor	6 .. 24 V AC/DC
	99.80.0.230.98	LED + Varistor	110 .. 230V AC/DC
	99.80.0.024.59	LED ohne EMV-Schutz	6 .. 24 V AC/DC
99.80.0.230.59	LED ohne EMV-Schutz	110 .. 230V AC/DC	
95.03 95.05	095.01	Variclip	
	095.18	Kammbrücke zum Verbinden der A1 oder A2 Klemmen von bis zu 8 Fassungen	
	095.71	Haltebügel Metall	
	99.02.3.000.00	Freilaufdiode	6 .. 220 VDC
	99.02.9.024.99	LED + Diode	6 .. 24 VDC
	99.02.0.024.98	LED + Varistor	6 .. 24 V AC/DC
	99.02.0.230.98	LED + Varistor	110 .. 230V AC/DC
	99.02.0.024.59	LED ohne EMV-Schutz	6 .. 24 V AC/DC
99.02.0.230.59	LED ohne EMV-Schutz	110 .. 230V AC/DC	
94.82.3 94.84.3	094.91.3	Variclip	
	094.06	Kammbrücke zum Verbinden der A1 oder A2 Klemmen von bis zu 8 Fassungen	
	094.71	Haltebügel Metall	
	99.80.3.000.00	Freilaufdiode	6 .. 220 VDC
	99.80.9.024.99	LED + Diode	6 .. 24 VDC
	99.80.0.024.98	LED + Varistor	6 .. 24 V AC/DC
	99.80.0.230.98	LED + Varistor	110 .. 230V AC/DC
	99.80.0.024.59	LED ohne EMV-Schutz	6 .. 24 V AC/DC
99.80.0.230.59	LED ohne EMV-Schutz	110 .. 230V AC/DC	



**Koppel-Relais-Kombination Serie 48,
mit EMV-Schutz, Sockel 95.03/95.05,
Modulserie 99.02, grüne LED, Variclip**

Bild	Typ	Kontakte	Kontaktmaterial	mech. Lebensd. AC/DC Schaltspiele	Spannung
	48.31.7.024.0050 48.31.8.024.0060 48.31.8.230.0060	1 Wechsler 10 A	AgNi	10x10 ⁶ 20x10 ⁶	24 VDC 24 VAC 230 VAC
	48.52.7.024.0050 48.52.8.024.0060 48.52.8.230.0060	2 Wechsler 8 A	AgNi	10x10 ⁶ 20x10 ⁶	24 VDC 24 VAC 230 VAC
	48.61.7.024.0050 48.61.8.024.0060 48.61.8.230.0060	1 Wechsler 16 A	AgCdO	10x10 ⁶ 20x10 ⁶	24 VDC 24 VAC 230 VAC

**Koppel-Relais-Kombination Serie 49,
mit EMV-Schutz, Sockel 95.83/95.95,
Modulserie 99.80, grüne LED, Variclip**

Bild	Typ	Kontakte	Kontaktmaterial	mech. Lebensd. AC/DC Schaltspiele	Spannung
	49.31.9.024.0050 49.31.8.024.0060 49.31.8.230.0060	1 Wechsler 10 A	AgNi	10x10 ⁶ 20x10 ⁶	24 VDC 24 VAC 230 VAC
	49.52.9.024.0050 49.52.8.024.0060 49.52.8.230.0060	2 Wechsler 8 A	AgNi	10x10 ⁶ 20x10 ⁶	24 VDC 24 VAC 230 VAC
	49.61.9.024.0050 49.61.8.024.0060 49.61.8.230.0060	1 Wechsler 16 A	AgCdO	10x10 ⁶ 20x10 ⁶	24 VDC 24 VAC 230 VAC

**Koppel-Relais-Kombination Serie 59,
mit EMV-Schutz, Sockel 94.83/94.84,
Modulserie 99.80, grüne LED, Variclip**

Bild	Typ	Kontakte	Kontaktmaterial	mech. Lebensd. AC/DC Schaltspiele	Spannung
	59.32.9.024.0050 59.32.8.024.0060 59.32.8.230.0060	2 Wechsler 10 A	AgNi	20x10 ⁶ 50x10 ⁶	24 VDC 24 VAC 230 VAC
	59.34.9.024.0050 59.34.8.024.0060 59.34.8.230.0060	4 Wechsler 5 A	AgNi	20x10 ⁶ 50x10 ⁶	24 VDC 24 VAC 230 VAC

**Koppel-Relais-Kombination Serie 38,
6,2 mm breit, mit EMV-Schutz, grüner
LED und Verpolungsschutz, Prüfspannung 4 kV**

Bild	Typ	Kontakte	Kontaktmaterial	mech. Lebensd. DC Schaltspiele	Spannung
	38.51.0.024.0060 38.51.0.240.0060	1 Wechsler 6 A	AgNi	10x10 ⁶	24 V AC/DC 240 V AC/DC*
	38.51.0.024.5060 38.51.0.240.5060	1 Wechsler 6 A	Ag- Legierung +Au	10x10 ⁶	24 V AC/DC 240 V AC/DC*
					* 220-240 V AC/DC

